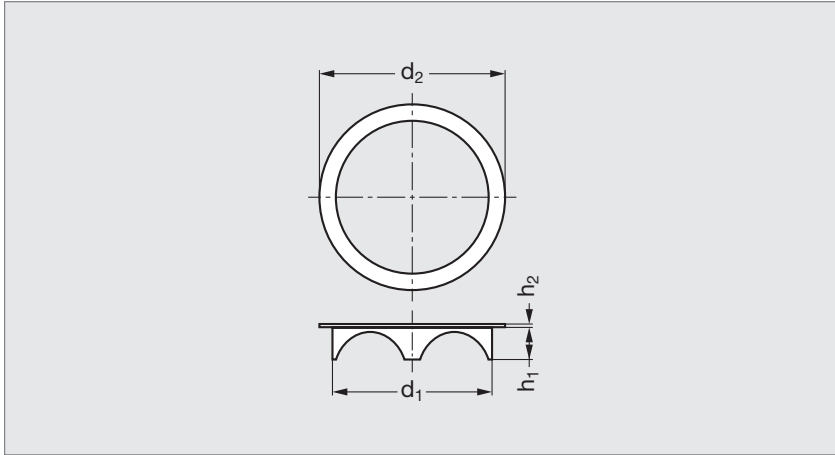


Clips pour bille porteuse



MATIÈRES

- Acier à ressort zingué.

UTILISATION

- Ce clip est conçu pour fixer les billes porteuses sur le dessus d'une plateforme à billes.

PRODUITS ASSOCIÉS



B1-50
Page 254



B1-51
Page 256



B1-61
Page 259

| | d ₁ | d ₂ | h ₁ | h ₂ | Billes porteuses compatibles |
|--------------|----------------|----------------|----------------|----------------|--|
| B1 - 70 - 15 | 24,7 | 30,9 | 6 | 0,3 | B1-50-15 - B1-51-15 |
| B1 - 70 - 22 | 36,7 | 44,5 | 7 | 0,3 | B1-50-22 - B1-51-22 |
| B1 - 70 - 30 | 45,7 | 54,9 | 7 | 0,3 | B1-50-30 - B1-51-30 - B1-62-25 - B1-61-25-13-75 - B1-61-25-13-71 |
| B1 - 70 - 45 | 62,7 | 74 | 7 | 0,3 | B1-50-45 - B1-51-45 |

Exemple de commande

Référence
B1 - 70 - 15

SÉRIE **BILLE P.**