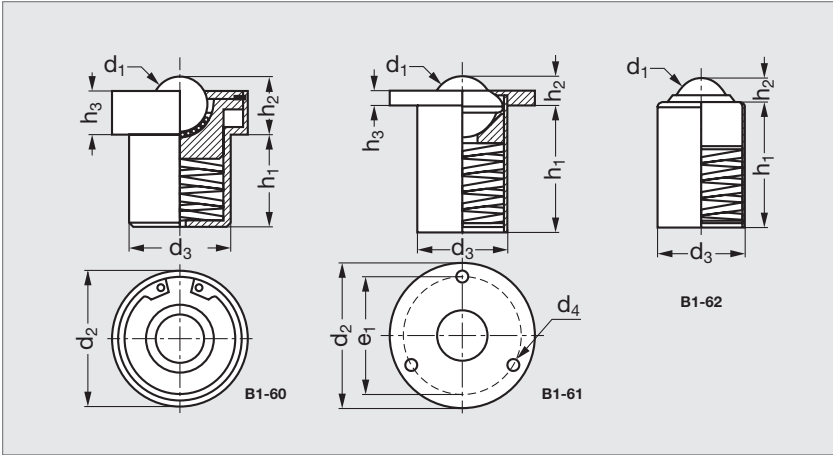




**B1-60**

**B1-61 – B1-62**

# Bille porteuse escamotable



B1-60



B1-61



B1-62

### MATIÈRES

B1-...-13

- Billes en acier cémenté.
- Boîtier (cuvette et couvercle) en acier zingué embouti.

### CARACTÉRISTIQUES

- Billes livrées pré lubrifiées ne nécessitant aucun entretien.

### UTILISATION

- En montage inversé (bille en bas) les capacités de charges sont fortement minorées (nous consulter).
- Vitesse d'avancement maxi : 1 m/s pour les billes acier.
- Température : de -30°C à +70°C en service continu, +100°C en service intermittent.

	MATIÈRE		d <sub>1</sub>	d <sub>2</sub>	d <sub>3</sub>	d <sub>4</sub>	e <sub>1</sub>	h <sub>1</sub>	h <sub>2</sub>	h <sub>3</sub>	Charge dynamique maxi	Charge maxi pour la déflexion
	Bille	Boîtier										
											kg	kg
B1 - 60 - 22 - 13	Acier	Acier	22,2	50	39	-	-	33	18,5 ±0,2	14	72	160
B1 - 60 - 30 - 13	Acier	Acier	30	60	48,2	-	-	45,6	24,4	17,7	141	201
B1 - 61 - 25 - 13 - 71	Acier	Acier	25,4	71,3	44,5	2x 5,1	60,4 ±0,2	52,9	19,3	2	50	130
B1 - 61 - 25 - 13 - 75	Acier	Acier	25,4	75	44,5	3x 7	60,3 ±0,2	53,3	13,8	7,9	35	100
B1 - 62 - 25 - 13	Acier	Acier	25,4	-	44,5	-	-	60,9	12,5	-	50	130

Exemple de commande

Référence

**B1 - 60 - 22 - 13**

SÉRIE BILLE P.