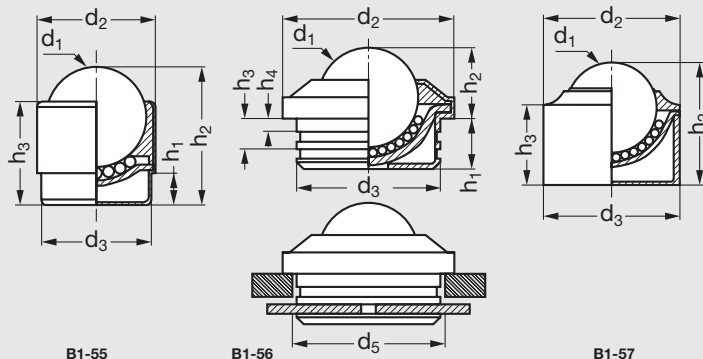


Bille porteuse standard


B1-55
B1-56 – B1-57


B1-55

B1-56

B1-57



B1-55



B1-56



B1-57

MATIÈRES

B1-...-13

- Billes en acier cémenté.
- Boîtier (cuvette et couvercle) en acier zingué embouti.

B1-...-14

- Bille en acier nylon, billes support acier **inoxydable**.
- Boîtier (cuvette et couvercle) en acier zingué embouti.

B1-...-15

- Billes en acier **inoxydable** martensitique légèrement magnétique.
- Boîtier (cuvette et couvercle) en acier **inoxydable** austénitique amagnétique.

CARACTÉRISTIQUES

- Billes livrées pré lubrifiées ne nécessitant aucun entretien. Sauf pour modèle en bille nylon.

UTILISATION

- En montage inversé (bille en bas) les capacités de charges sont fortement minorées (nous consulter).
- Vitesse d'avancement maxi : 1 m/s pour les billes acier et 0,25 m/s pour les billes nylon.
- Température : de -30°C à +70°C en service continu, +100°C en service intermittent.

	MATIÈRE		d ₁	d ₂	d ₃	d ₅	h ₁	h ₂	h ₃	h ₄	h ₅	Charge dynamique maxi
	Bille	Boîtier										
B1 - 55 - 25 - 13	Acier	Acier	25,4	30,5	26,6	-	7,8	33,5	24,7	-	-	50
B1 - 55 - 25 - 14	Nylon	Acier	25,4	30,5	26,6	-	7,8	33,5	24,7	-	-	20
B1 - 56 - 25 - 13	Acier	Acier	25,4	45,2	34,9	36	12,7	18,4	-	3,2	6,4	55
B1 - 56 - 25 - 15	Inox	Inox	25,4	45,2	34,9	36	12,7	18,4	-	3,2	6,4	55
B1 - 57 - 25 - 13	Acier	Acier	25,4	39,5	-	-	-	35,8	22,8	-	-	100

 Exemple
de commande

Référence

B1 - 55 - 25 - 13