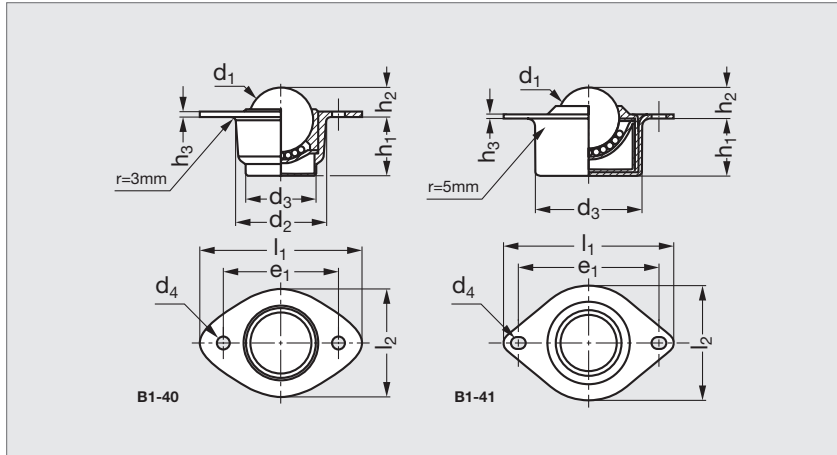




B1-40

B1-41

Bille porteuse à flasque



B1-40



B1-41

MATIÈRES

B1-...-13

- Billes en acier cémenté.
- Boîtier (cuvette et couvercle) en acier zingué embouti.

CARACTÉRISTIQUES

- Billes livrées pré lubrifiées ne nécessitant aucun entretien.

UTILISATION

- En montage inversé (bille en bas) les capacités de charges sont fortement minorées (nous consulter).
- Vitesse d'avancement maxi : 1 m/s pour les billes acier.
- Température : de -30°C à +70°C en service continu, +100°C en service intermittent.

	MATIÈRE		d ₁	d ₂	d ₃	d ₄	h ₁	h ₂	h ₃	e ₁ mini/maxi	l ₁	l ₂	Charge dynamique maxi
	Bille	Boîtier											
B1 - 40 - 25 - 13	Acier	Acier	25,4	34,5	26,6	5,25	21,1	12,4	2	48	64	44	50
B1 - 41 - 25 - 13	Acier	Acier	25,4	-	42	5,5x7,7	24,5	12	1,7	55,9	69	51	100

Exemple de commande

Référence

B1 - 40 - 25 - 13

SÉRIE BILLE P.