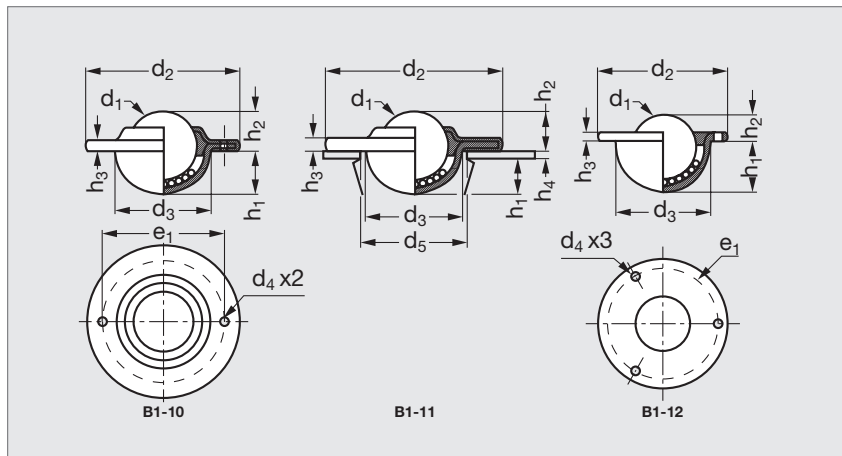




B1-10

B1-11 – B1-12

# Bille porteuse saturne



B1-10



B1-11



B1-12

## MATIÈRES

### B1-...-13

- Billes en acier cémenté.
- Boîtier (cuvette et couvercle) en acier zingué embouti.

### B1-...-14

- Bille en acier nylon, billes support acier **inoxydable**.
- Boîtier (cuvette et couvercle) en acier zingué embouti.

### B1-...-15

- Billes en acier **inoxydable** martensitique légèrement magnétique.
- Boîtier (cuvette et couvercle) en acier **inoxydable** austénitique amagnétique.

### B1-...-16

- Boîtier en acier avec un revêtement noir électrophorétique pour résister à la corrosion.
- Boîtier (cuvette et couvercle) en acier **inoxydable** austénitique amagnétique.

## CARACTÉRISTIQUES

- Billes livrées pré lubrifiées ne nécessitant aucun entretien. Sauf pour modèle en bille nylon.

## UTILISATION

- En montage inversé (bille en bas) les capacités de charges sont fortement minorées (nous consulter).
- Vitesse d'avancement maxi : 1 m/s pour les billes acier et 0,25 m/s pour les billes nylon.
- Température : de -30°C à +70°C en service continu, +100°C en service intermittent.

# Bille porteuse saturne


**B1-10**
**B1-11 – B1-12**

## 1. Diamètre du trou d'encastrement.

	MATIÈRE		d <sub>1</sub>	d <sub>2</sub>	d <sub>3</sub> ±0,2	d <sub>4</sub>	d <sub>5</sub> <sup>(1)</sup>	h <sub>1</sub>	h <sub>2</sub>	h <sub>3</sub>	h <sub>4</sub>	Nombre de trous de fixation	e <sub>1</sub> ±0,2	Charge dynamique maxi
	Bille	Boîtier												
														kg
B1 - 10 - 12 - 13	Acier	Acier	12,7	31	19,2	2,8	-	8,2	7	2,6	-	2	24	8
B1 - 10 - 19 - 13	Acier	Acier	19	61	29,1	5,1	-	12	10	3,2	-	2	44,5	25
B1 - 10 - 19 - 15	Inox	Inox	19	61	29,1	5,1	-	12	10	3,2	-	2	44,5	25
B1 - 10 - 25 - 13 - 56	Acier	Acier	25,4	56	34,7	4,5	-	14,6	14,6	4	-	2	45,5	55
B1 - 10 - 25 - 14 - 56	Nylon	Acier	25,4	56	34,7	4,5	-	14,6	14,6	4	-	2	45,5	25
B1 - 10 - 25 - 16 - 56	Inox	Acier	25,4	56	34,7	4,5	-	14,6	14,6	4	-	2	45,5	55
B1 - 10 - 25 - 15 - 56	Inox	Inox	25,4	56	34,7	4,5	-	14,6	14,6	4	-	2	45,5	55
B1 - 10 - 25 - 13	Acier	Acier	25,4	73	37,2	5,1	-	15,8	14,2	3,5	-	2	55,6	55
B1 - 10 - 25 - 15	Inox	Inox	25,4	73	37,2	5,1	-	15,8	14,2	3,5	-	2	55,6	55
B1 - 10 - 32 - 13	Acier	Acier	31,7	73,7	45,5	5,1	-	19,9	16,2	4,2	-	2	58,7	125
B1 - 10 - 32 - 16	Inox	Acier	31,7	73,7	45,5	5,1	-	19,9	16,2	4,2	-	2	58,7	125
B1 - 10 - 32 - 15	Inox	Inox	31,7	73,7	45,5	5,1	-	19,9	16,2	4,2	-	2	58,7	125
B1 - 10 - 40 - 13	Acier	Acier	39,7	89	55,6	7	-	24,6	21,4	6	-	2	70	140
B1 - 10 - 50 - 13	Acier	Acier	50,8	120,7	75,3	8	-	30,2	28,3	6,3	-	3	92	340
B1 - 11 - 25 - 13	Acier	Acier	25,4	73	36,8	-	50	15	15,4	4,8	5	-	-	55
B1 - 11 - 25 - 15	Inox	Inox	25,4	73	36,8	-	50	15	15,4	4,8	5	-	-	55
B1 - 11 - 32 - 13	Acier	Acier	31,7	73,7	44,6	-	50	19,5	17	5	5	-	-	125
B1 - 11 - 32 - 15	Inox	Inox	31,7	73,7	44,6	-	50	19,5	17	5	5	-	-	125
B1 - 12 - 22 - 13	Acier	Acier	22,2	45	33	3,5	34	17,9	9,8	3,6	-	3	39	120
B1 - 12 - 22 - 16	Inox	Acier	22,2	45	33	3,5	34	17,9	9,8	3,6	-	3	39	120

Exemple de commande

Référence

**B1 - 10 - 12 - 13**

SÉRIE BILLE P.

www.michaud-chailly.fr

**MICHAUD CHAILLY**