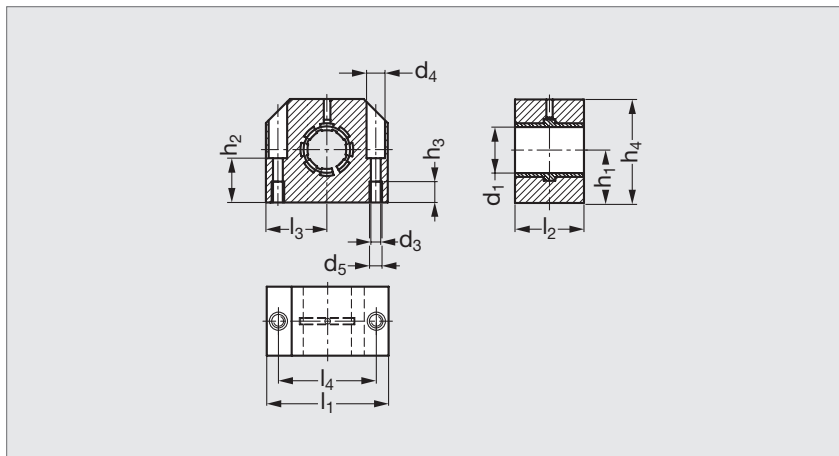
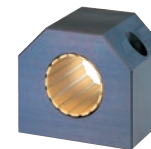


Palier lisse en polymère


B0-20


Détail maîtrisé



MATIÈRES

- Mélange de polymères, de fibres et de lubrifiants solides.

UTILISATION

- Autolubrifiant.
- Fonctionne à sec sans entretien.
- Très bonne résistance à l'usure.
- Amortit les vibrations.
- Convient aux mouvements rotatifs, oscillants et linéaires.
- Se monte sur diverses matières d'arbre.
- Température : de -60°C à $+80^{\circ}\text{C}$.

PRODUIT ASSOCIÉ



B6-W
Page 34

	d_1	Tolérance d_1	d_3	d_4	d_5	l_1	l_2	l_3	l_4	h_1	h_2	h_3	h_4
B0 - 20 - 12	12	+0,030 / +0,088	4,3	8	M 5	40	28	20	29	17	16	11	33
B0 - 20 - 16	16	+0,030 / +0,088	4,3	8	M 5	45	30	22,5	34	19	18	11	38
B0 - 20 - 20	20	+0,030 / +0,091	5,3	9,5	M 6	53	30	26,5	40	23	22	13	45
B0 - 20 - 25	25	+0,030 / +0,091	6,6	11	M 8	62	40	31	48	27	26	18	54
B0 - 20 - 30	30	+0,040 / +0,110	6,6	11	M 8	67	50	33,5	53	30	29	18	60
B0 - 20 - 40	40	+0,040 / +0,115	8,4	15	M10	87	60	43,5	69	39	38	22	76
B0 - 20 - 50	50	+0,050 / +0,130	10,5	18	M12	103	70	51,5	82	47	46	26	92

Exemple
de commande

Référence

B0 - 20 - 12