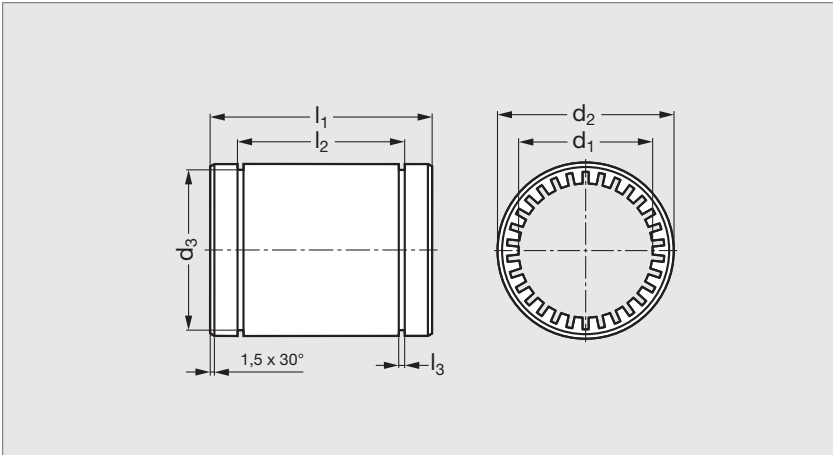


# Douille lisse en polymère



### MATIÈRES

- Douille lisse en pure plastique iglidur® J.

### UTILISATION

- Autolubrifiant.
- Exempt d'entretien.
- Utilisation possible en immersion ou dans un flot de liquide.
- Montage et remplacement faciles.
- Compatible avec les douilles à billes standard.
- Insensible aux vibrations.
- Plage de température : de -50°C à +90°C.

### PRODUITS ASSOCIÉS



**B6-W**  
Page 34



**B7-BAGW**  
Page 43



**B7-BAWN**  
Page 44



**B7-BAA**  
Page 45

	d <sub>1</sub>	Tolérance d <sub>1</sub>	d <sub>2</sub>	d <sub>3</sub>	l <sub>1</sub>	l <sub>2</sub>	l <sub>3</sub>	ρ maxi		Poids
								dynamique	statique	
								P= 5 MPa	P= 35 MPa	
								N	N	g
B0 - 15 - 06 - 19	6	0/+0,03	12	11,5	19	13,5	1,1	200	1400	2
B0 - 15 - 08 - 25	8	0/+0,04	16	15,2	25	16,2	1,1	250	1750	4
B0 - 15 - 10 - 29	10	0/+0,04	19	17,5	29	21,6	1,3	363	2538	7
B0 - 15 - 12 - 32	12	0/+0,04	22	20,5	32	22,6	1,3	480	3360	9
B0 - 15 - 16 - 36	16	0/+0,04	26	24,2	36	24,6	1,3	720	5040	13
B0 - 15 - 20 - 45	20	0/+0,04	32	29,6	45	31,2	1,6	1125	7875	24
B0 - 15 - 25 - 58	25	0/+0,05	40	36,5	58	43,7	1,85	1813	12688	47
B0 - 15 - 30 - 68	30	0/+0,05	47	43,5	68	51,7	1,85	2550	17850	72

Exemple de commande

Référence

**B0 - 15 - 06 - 25**