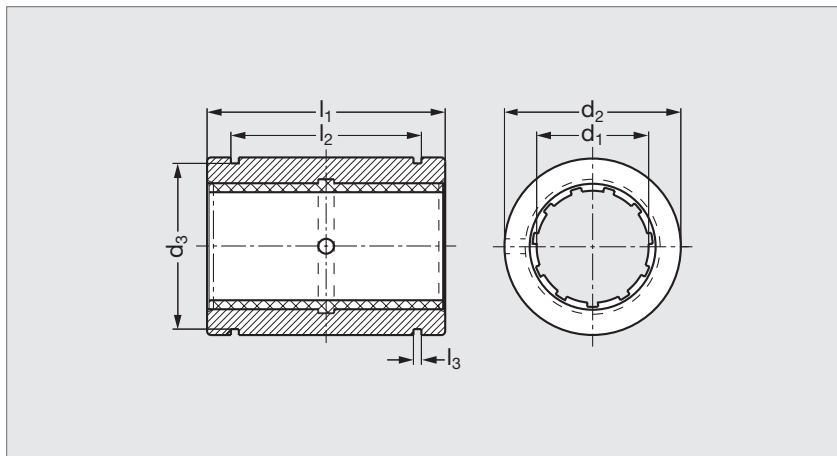


Douille lisse inox hautes températures

igus® B0-14


MATIÈRES

- Corps en INOX équipé d'un film lisse B0-18 en iglidur® X.

UTILISATION

- Autolubrifiant.
- Exempt d'entretien.
- Utilisation possible en immersion ou dans un flot de liquide.
- Montage et remplacement faciles.
- Compatibles avec les douilles à billes standard.
- Insensible aux vibrations.
- Plage de température : de -100°C à +250°C.

PRODUITS ASSOCIÉS


B6-W
Page 34

B0-18
Page 75

B7-BAGW
Page 43

B7-BAWN
Page 44

	d ₁	Tolérance d ₁	d ₂	d ₃	l ₁	l ₂	l ₃	p maxi		Poids
								dynamique	statique	
								P= 5 MPa	P= 35 MPa	
								N	N	g
B0-14-12-32	12	+0,03 / +0,088	22	20,5	32	22,6	1,3	960	6720	60
B0-14-16-36	16	+0,03 / +0,088	26	24,2	36	24,6	1,3	1440	10080	84
B0-14-20-45	20	+0,30 / +0,091	32	29,6	45	31,2	1,6	2250	15750	147
B0-14-25-58	25	+0,30 / +0,091	40	36,5	58	43,7	1,85	3625	25375	324
B0-14-30-68	30	+0,04 / +0,110	47	43,5	68	51,7	1,85	5100	35700	486

 Exemple
de commande

Référence

B0-14-12-32