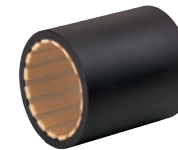
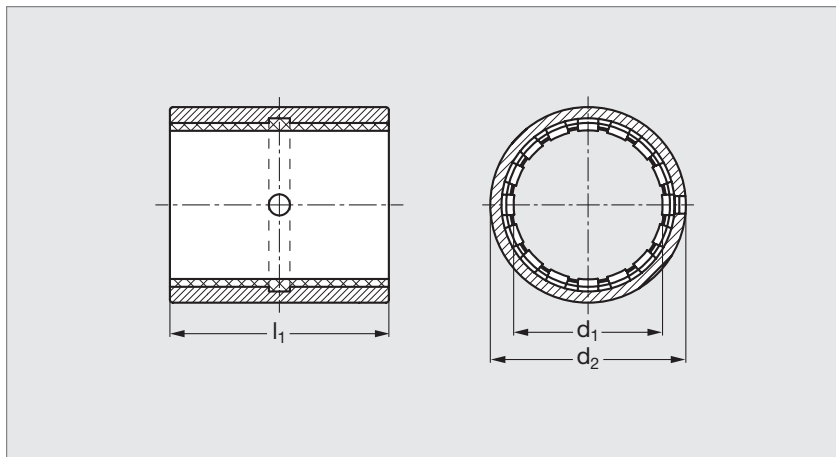


Douille lisse compacte


B0-12


MATIÈRES

- Corps en aluminium anodisé équipé d'un film lisse B0-17 en iglidur® J.

UTILISATION

- Autolubrifiant.
- Exempt d'entretien.

- Utilisation possible en immersion ou dans un flot de liquide.
- Montage et remplacement faciles.
- Compatibles avec les douilles à billes standard.
- Insensible aux vibrations.
- Plage de température : de -50°C à +90°C.

PRODUITS ASSOCIÉS



B6-W
Page 34



B0-16
Page 72



B7-BAGW
Page 43



B7-BAWN
Page 44

1. Uniquement disponible avec cage cylindrique à emmancher.

	d ₁	Tolérance d ₁	d ₂	l ₁	p maxi		Poids
					dynamique P= 5 MPa	statique P= 35 MPa	
					N	N	g
B0 - 12 - 06 - 22	6 ⁽¹⁾	+0,032 / +0,07	12	22	600	4200	4
B0 - 12 - 08 - 24	8 ⁽¹⁾	+0,032 / +0,07	15	24	650	4550	6
B0 - 12 - 10 - 26	10	+0,03 / +0,088	17	26	650	4550	8
B0 - 12 - 12 - 28	12	+0,03 / +0,088	19	28	840	5880	10
B0 - 12 - 16 - 30	16	+0,03 / +0,088	24	30	1200	8400	17
B0 - 12 - 20 - 30	20	+0,03 / +0,091	28	30	1500	10500	18
B0 - 12 - 25 - 40	25	+0,03 / +0,091	35	40	2500	17500	42
B0 - 12 - 30 - 50	30	+0,04 / +0,11	40	50	3750	26250	56
B0 - 12 - 40 - 60	40	+0,04 / +0,115	52	60	6000	42000	113
B0 - 12 - 50 - 70	50	+0,05 / +0,13	62	70	8750	61250	147

Exemple
de commande

Référence

B0 - 12 - 06 - 22