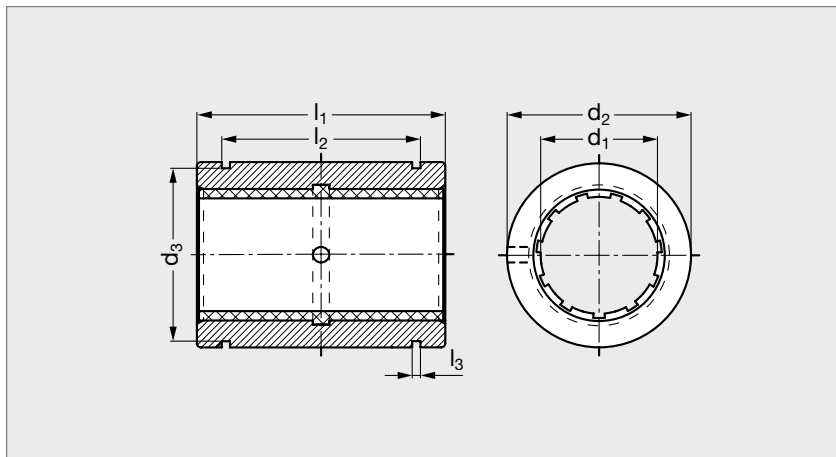


Douille lisse en polymère


B0-10


MATIÈRES

- Mélange de polymères, de fibres et de lubrifiants solides.

UTILISATION

- Autolubrifiante.
- Fonctionne à sec sans entretien.

- Très bonne résistance à l'usure.
- Amortit les vibrations.
- Convient aux mouvements rotatifs, oscillants et linéaires.
- Se monte sur diverses matières d'arbre.
- Plage de température : de -60°C à +80°C.

PRODUITS ASSOCIÉS



B6-W
Page 34



B0-16
Page 72



B7-BAGW
Page 43



B7-BAWN
Page 44

1. Uniquement disponible avec cage cylindrique à emmancher.

	d ₁	Tolérance d ₁	d ₂	d ₃	l ₁	l ₂	l ₃	p maxi		Poids
								dynamique P= 5 Mpa	statique P= 35 Mpa	
B0 - 10 - 05 - 22	5 ⁽¹⁾	+0,025 / +0,060	12	11,5	22	14,2	1,1	525	3675	5
B0 - 10 - 06 - 22	6 ⁽¹⁾	+0,025 / +0,060	12	11,5	22	14,2	1,1	525	3675	5
B0 - 10 - 08 - 25	8 ⁽¹⁾	+0,032 / +0,070	16	15,2	25	16,2	1,1	960	6720	9
B0 - 10 - 10 - 29	10	+0,030 / +0,088	19	17,5	29	21,6	1,3	725	5075	14
B0 - 10 - 12 - 32	12	+0,030 / +0,088	22	20,5	32	22,6	1,3	960	6720	21
B0 - 10 - 16 - 36	16	+0,030 / +0,088	26	24,2	36	24,6	1,3	1440	10080	28
B0 - 10 - 20 - 45	20	+0,300 / +0,091	32	29,6	45	31,2	1,6	2250	15750	49
B0 - 10 - 25 - 58	25	+0,300 / +0,091	40	36,5	58	43,7	1,85	3625	25375	108
B0 - 10 - 30 - 68	30	+0,040 / +0,110	47	43,5	68	51,7	1,85	5100	35700	162
B0 - 10 - 40 - 80	40	+0,040 / +0,115	62	57,8	80	60,3	2,15	8000	56000	334
B0 - 10 - 50 - 100	50	+0,050 / +0,130	75	70,5	100	77,3	2,65	9000	87500	579

Exemple
de commande

Référence

B0 - 10 - 05 - 22