

Roue libre type GV avec bras de couple

MATIÈRE

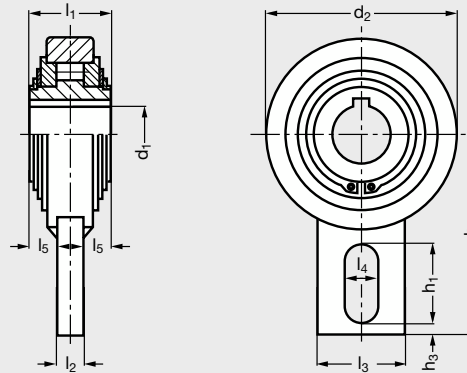
- Acier.

UTILISATION

- Le guidage est assuré (acier/acier).
- Roue libre sans entretien, lubrifiée à la graisse.
- Clavetage et montage suivant nos indications.
- En utilisation en antidévier, le bras de couple doit avoir un jeu axial et périphérique de 0,5 à 2 mm.


CARACTÉRISTIQUES

- Les couples indiqués dans le tableau sont des couples nominaux. Ils tiennent compte d'un facteur de service de 2. Le couple maxi (même de courte durée) ne doit pas dépasser le couple x 2 (Nm). En limitant la charge au couple nominal, la durée de vie des roues libres en utilisation en commande d'avance peut atteindre 10⁸ cycles.
- Valeur vitesse bague intérieure: Vitesse maxi autorisée en roue libre (tr/min) de la bague intérieure avec une lubrification à la graisse.
- Tolérance recommandée: Pour l'arbre h6 ou j6.



● Délai maîtrisé ○ Contactez-nous

■ Exemple de commande **A6-05-20**

		d1 H7	d2	l1	l2	l3	l4 B11	l5	h1	h2	h3	Vitesse maxi bague intérieure tr/min	Couple Nm	Poids kg
A6-05-20	●	20	83	35	12	40	15	11,5	35	90	5	500	220	1,3
A6-05-25	●	25	83	35	12	40	15	11,5	35	90	5	500	220	1,3
A6-05-30	●	30	118	54	15	40	15	19,5	35	110	8	350	1025	3,5
A6-05-35	●	35	118	54	15	40	15	19,5	35	110	8	350	1025	3,4
A6-05-40	●	40	118	54	15	40	15	19,5	35	110	8	350	1025	3,3
A6-05-45	●	45	155	54	20	80	18	17	35	140	10	250	1600	5,5
A6-05-50	●	50	155	54	20	80	18	17	35	140	10	250	1600	5,4
A6-05-55	●	55	155	54	20	80	18	17	35	140	10	250	1600	5,3
A6-05-60	●	60	155	54	20	80	18	17	35	140	10	250	1600	5,2
A6-05-70	●	70	155	54	20	80	18	17	35	140	10	250	1600	5
A6-05-80	●	80	190	64	20	80	20	22	40	155	10	220	2500	9