

MICHAUD CHAILLY**ELEMENTS
DE TRANSMISSION****MATIÈRE**

- Acier.

UTILISATION

- Le guidage des bagues n'est pas assuré. Un guidage extérieur (roulement) doit assurer le parfait alignement de la bague extérieure par rapport à la bague intérieure.

- Clavetage, montage et graissage suivant nos indications.

- Les couples indiqués dans le tableau sont des couples nominaux. Ils tiennent compte d'un facteur de service de 2.

Le couple maxi (même de courte durée) ne doit pas dépasser le couple x 2 (Nm). En limitant la charge au couple nominal, la durée de vie des roues libres en utilisation en commande d'avance peut atteindre 10^8 cycles.

- Vitesse bague Extérieure: Vitesse maxi autorisée en roue libre (tr/min) de la bague extérieure avec une lubrification à l'huile. Dans le cas d'une lubrification à la graisse, prendre 0,5 x la vitesse (tr/min).

CARACTÉRISTIQUES

- Tolérances recommandées:

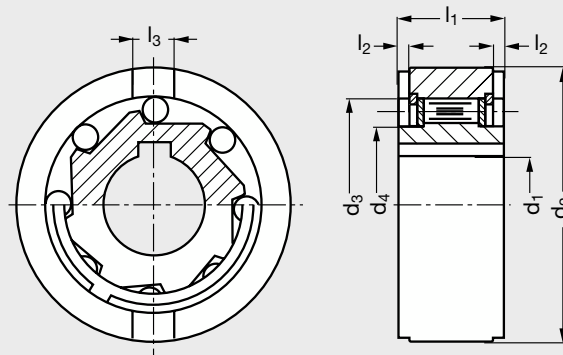
. Pour l'arbre h6 ou j6.

. Pour l'alésage du moyeu H7 ou G7.

- Vitesse bague Intérieure: Vitesse maxi autorisée en roue libre (tr/min) de la bague intérieure avec une lubrification à l'huile. Dans le cas d'une lubrification à la graisse, prendre 0,5 x la vitesse (tr/min).

modèle **A6-02**


Roue libre type USNU



Référence

■ Exemple de commande **A6-02-12**

● Délai maîtrisé ○ Contactez-nous

		d1 H7	d2 r6	d3	d4	l1	Rainures frontales		Vitesse maxi bague		Couple nominal	Poids
							l2	l3 H11	extérieure tr/min	intérieure tr/min		
A6-02-8	●	8	35	28	18,5	13	1,3	4	4700	3050	11	0,1
A6-02-12	●	12	35	28	18,5	13	1,3	4	4700	3050	11	0,1
A6-02-15	●	15	42	36	21,0	18	1,7	5	3700	2350	36	0,1
A6-02-17	●	17	47	40	24,0	19	2,0	5	3300	2100	56	0,2
A6-02-20	●	20	52	45	29,0	21	1,5	6	3200	1750	90	0,2
A6-02-25	●	25	62	52	35,0	24	2,0	8	3100	1650	125	0,4
A6-02-30	●	30	72	60	40,0	27	2,5	10	2200	1400	210	0,6
A6-02-35	●	35	80	68	47,0	31	3,5	12	2150	1250	306	0,8
A6-02-40	●	40	90	78	55,0	33	3,5	12	2050	1100	430	0,9
A6-02-45	●	45	100	85	56,0	36	3,5	14	1900	1000	680	1,3
A6-02-50	●	50	110	92	60,0	40	4,5	14	1750	900	910	1,7
A6-02-60	○	60	130	110	75,0	46	5,5	18	1450	750	1200	3

■ Produit associé



Roulement à billes
R1-03