

**MICHAUD CHAILLY**ELEMENTS  
DE TRANSMISSIONmodèle **A5-MS**

# Moyeu à souder

**MATIÈRE**

- Acier soudable (ST52 ou similaire).

**CARACTÉRISTIQUES**

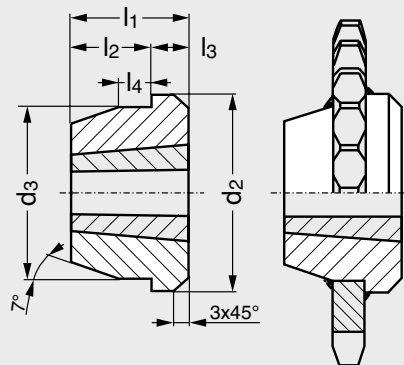
- Tolérance d'alésage recommandée de la pièce à souder : H8.

**UTILISATION**

- Pour la fixation aisée de roues à chaîne et autres composants sur des arbres, à l'aide de douilles de serrage avantageuses.

**FOURNITURE**

- Le moyeu conique et le pignon à chaîne doivent être commandés séparément.

**MONTAGE**

- Avant le soudage, la douille de serrage doit être montée avec un arbre dans le moyeu à souder afin d'éviter toute déformation thermique.


**Produit associé**

A5-MA Page 520

## Référence

● Délai maîtrisé ○ Contactez-nous

■ Exemple de commande **A5-MS-1210**

		Moyeu conique	d <sub>2</sub>	d <sub>3</sub> h8	l <sub>1</sub>	l <sub>2</sub>	l <sub>3</sub>	l <sub>4</sub>	Poids kg
A5-MS-1210	●	1210	73	60	25	16	9	10	0,31
A5-MS-1215	●	1215	73	60	38	22	16	11	0,5
A5-MS-1610	●	1610	83	70	25	16	9	10	0,37
A5-MS-1615	●	1615	83	70	38	22	16	11	0,6
A5-MS-2012	●	2012	96	90	32	22	10	12	0,72
A5-MS-2517	●	2517	127	110	45	26	19	13	1,8
A5-MS-3020	●	3020	152	130	51	27	24	18	2,59
A5-MS-3030	●	3030	152	130	76	51	25	19	3,55
A5-MS-3525	●	3525	184	155	65	40	25	25	7,3
A5-MS-3535	●	3535	184	155	89	57	32	25	6,4
A5-MS-4040	●	4040	225	195	102	70	32	35	13,22
A5-MS-4545	●	4545	254	220	114	76	38	40	19,3
A5-MS-5050	●	5050	276	242	127	89	38	40	24,52