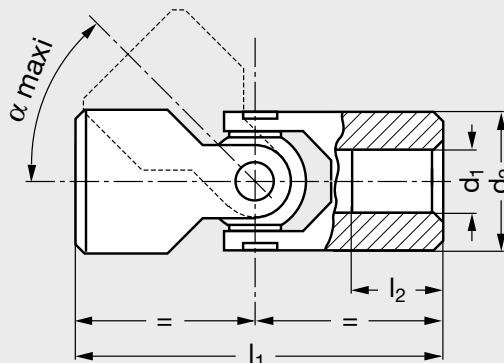


MICHAUD CHAILLYELEMENTS
DE TRANSMISSIONmodèle **A5-473**

Joint de cardan simple

**MATIÈRE**

- Acier.

CARACTÉRISTIQUES

- Version économique.
- Convient particulièrement pour un mode de fonctionnement avec faible couple.
- Surfaces de contact ni trempées ni rectifiées.
- Similaire à la DIN 808.

UTILISATION

- Angle maximum simple $\alpha = 45^\circ$.
- Détail des couples maxi admissibles page 832.

Produits associés

A5-472 Page 847



A5-48 Page 850



A5-471 Page 846



A5-30 Page 836

● Délai maîtrisé ○ Contactez-nous

		d ₁ H7	d ₂	l ₁	l ₂	Poids kg
A5-473-6	●	6	13	40	13	0,03
A5-473-8	●	8	16	40	10	0,04
A5-473-10	●	10	20	45	10	0,08
A5-473-12	●	12	25	50	11	0,14
A5-473-14	●	14	29	56	13	0,2
A5-473-16	●	16	32	65	15	0,29

Référence■ Exemple de commande **A5-473-6**

		d ₁ H7	d ₂	l ₁	l ₂	Poids kg
A5-473-18	●	18	37	72	17	0,44
A5-473-20	●	20	40	82	19	0,57
A5-473-22	●	22	47	95	22	0,93
A5-473-25	●	25	50	108	27	1,19
A5-473-30	●	30	58	122	30	1,72