

MICHAUD CHAILLYELEMENTS
DE TRANSMISSIONmodèle **A5-SIG**

Moyeu de serrage SIG

en acier inoxydable

Acier
Inoxydable**MATIÈRE**- Acier **inoxydable** 1.4301.**CARACTÉRISTIQUES**

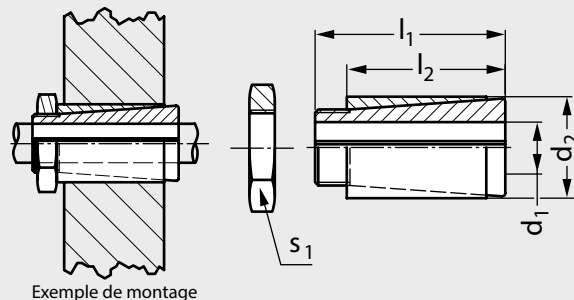
- Tolérances sur arbre : h8.
- Tolérances sur alésage de la pièce à caler : H8.
- Etat de surface de l'arbre et la pièce à assembler : Ra maxi 12,5 µm.

UTILISATION

- Éléments de liaison entre un arbre et une roue d'entraînement (Arbre moteur ou un axe de broche).
- Inutile d'usiner l'arbre, pas de rainure de clavette, pas de perçage transversal, pas de filetage...
- La liaison peut être démontée à l'aide d'outils d'extraction.
- Encombrement très faible.

SUR DEMANDE

- Autres dimensions.



Exemple de montage

POUR VOTRE MONTAGE**MONTAGE**

- Pour pouvoir atteindre les couples indiqués, le moyeu expansible doit être mis en place sans graisse.
- Le moyeu expansible doit reposer de toute sa longueur sur l'arbre.
- Pour le couple maximum, l'arbre et le moyeu doivent être suffisamment solides (limite d'allongement minimum 350 N/mm², par exemple C45).
- Le moyeu expansible ne peut pas entrer en contact avec des composants fixes (carter de palier ou carter de moteur).

**Produits associés**

A5-550 Page 503



A5-580 Page 512



A5-540 Page 497



A5-510 Page 483



A9-21T5 Page 319



A9-21AT5 Page 326

Référence**Exemple de commande A5-SIG-4**

● Délai maîtrisé ○ Contactez-nous

		d ₁	d ₂	l ₁	l ₂	s ₁	Filetage	Couple maxi Nm	Couple de serrage Nm	Poids g
A5-SIG-4	●	4	8	15	12,5	8	M6x0,5	3	4	3,8
A5-SIG-5	●	5	10	15	12,5	10	M8x0,5	4	5	6,5
A5-SIG-6	●	6	10	15	12,5	10	M8x0,5	7	8	5,3
A5-SIG-635	●	6,35	10	15	12,5	10	M8x0,5	7	8	5
A5-SIG-7	●	7	12	15	12	12	M10x0,75	8	9	6,3
A5-SIG-8	●	8	14	22	19	16	M12x1	14	15	17,5
A5-SIG-9	●	9	14	22	19	16	M12x1	14	15	15
A5-SIG-952	●	9,52	14	22	19	16	M12x1	14	15	12,8
A5-SIG-10	●	10	17	22	18,5	18	M15x1	18	19	29

		d ₁	d ₂	l ₁	l ₂	s ₁	Filetage	Couple maxi Nm	Couple de serrage Nm	Poids g
A5-SIG-11	●	11	17	22	18,5	18	M15x1	18	19	28
A5-SIG-12	●	12	17	22	18,5	18	M15x1	18	19	26,2
A5-SIG-14	●	14	20	28	23	20	M17x1	24	25	35,3
A5-SIG-15	●	15	20	28	23	20	M17x1	24	25	36,4
A5-SIG-159	●	15,88	23	28	23	26	M20x1	26	27	48,4
A5-SIG-16	●	16	23	28	23	26	M20x1	26	27	50,7
A5-SIG-17	●	17	23	28	23	26	M20x1	26	27	45
A5-SIG-19	●	19	25	28	23	27	M22x1	29	30	46,9
A5-SIG-20	●	20	28	28	23	30	M25x1	31	32	67