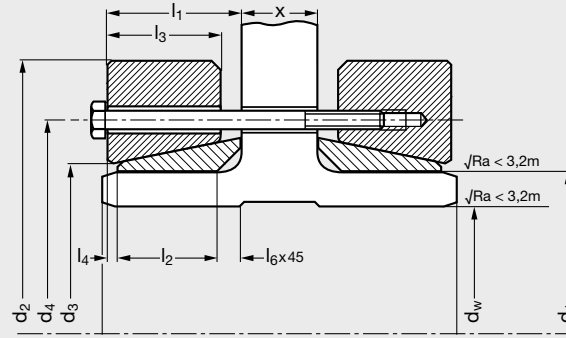


Frette extérieure type SDG

pour transmission de couples très élevés



1. d1 H7/f7.
 2. dw H7/h6 H7/g6 >160.
 3. frette non serrée.
 4. Vis DIN 933 Cl 10.9. La visserie est livrée sur demande.
- Ts: couple maximum de serrage des vis.
 T: couple maximum transmissible lorsque F = 0.
 F: effort axial maximum T = 0.
 Les notions de couple sont données à titre d'exemple pour les valeurs dw affichées.

MATIÈRE

- Acier.

CARACTÉRISTIQUES

- Données valables avec utilisation impérative de visserie classe 10.9
- Les notions de couple sont données à titre d'exemple pour les valeurs dw affichées.
- Etat de surface de l'arbre et la pièce à assembler: Ra < 3,2 µm.

APPLICATION

- Frette extérieure à disques de serrage.

SUR DEMANDE

- Autres diamètres dw.
- Visserie classe 10.9.

IMPORTANT

- Les frettes sont livrées sans la visserie. La visserie est livrée sur demande.

POUR VOTRE MONTAGE



Référence

Exemple de commande **A5-SDG-140-91-140**

● Délai maîtrisé ○ Contactez-nous

| | | d ₁ ⁽¹⁾ | dw ⁽²⁾ | d ₂ | d ₃ | d ₄ | l ₁ ⁽³⁾ | l ₂ | l ₃ | l ₄ ⁽³⁾ | l ₆ ⁽³⁾ (x45°) | Vis ⁽⁴⁾ | TS Nm | T kNm | F kN | Poids kg |
|-------------------|---|-------------------------------|-------------------|----------------|----------------|----------------|-------------------------------|----------------|----------------|-------------------------------|---|--------------------|----------|-----------------|--------------------|-------------|
| A5-SDG-140-91-140 | ○ | 140 | 95 / 100 / 110 | 230 | 144 | 175 | 42 | 35 | 32 | 7 | 5 | 12 x M 12 | 100 | 23 / 26 / 32 | 476 / 514 / 591 | 14 |
| A5-SDG-155-91-155 | ○ | 155 | 100 / 115 / 120 | 263 | 164 | 198 | 45 | 38 | 35 | 7 | 5 | 15 x M 12 | 100 | 34 / 38 / 42 | 618 / 659 / 699 | 20 |
| A5-SDG-155-91-160 | ○ | 160 | 100 / 115 / 120 | 263 | 164 | 198 | 45 | 38 | 35 | 7 | 5 | 15 x M 12 | 100 | 34 / 38 / 42 | 618 / 659 / 699 | 20 |
| A5-SDG-165-91-165 | ○ | 165 | 120 / 125 / 130 | 290 | 174 | 210 | 49 | 41 | 38 | 8 | 5 | 10 x M 16 | 240 | 49 / 54 / 59 | 818 / 866 / 915 | 27 |
| A5-SDG-165-91-170 | ○ | 170 | 120 / 125 / 130 | 290 | 174 | 210 | 49 | 41 | 38 | 8 | 5 | 10 x M 16 | 240 | 49 / 54 / 59 | 818 / 866 / 915 | 27 |
| A5-SDG-175-91-175 | ○ | 175 | 130 / 135 / 140 | 300 | 184 | 220 | 49 | 41 | 38 | 8 | 5 | 10 x M 16 | 240 | 55 / 61 / 66 | 852 / 898 / 944 | 28 |
| A5-SDG-175-91-180 | ○ | 180 | 130 / 135 / 140 | 300 | 184 | 220 | 49 | 41 | 38 | 8 | 5 | 10 x M 16 | 240 | 55 / 61 / 66 | 852 / 898 / 944 | 28 |
| A5-SDG-185-91-185 | ○ | 185 | 140 / 145 / 150 | 320 | 194 | 236 | 61 | 51 | 50 | 10 | 5 | 15 x M 16 | 240 | 93 / 101 / 109 | 1329 / 1392 / 1456 | 41 |
| A5-SDG-185-91-190 | ○ | 190 | 140 / 145 / 150 | 320 | 194 | 236 | 61 | 51 | 50 | 10 | 5 | 15 x M 16 | 240 | 93 / 101 / 109 | 1329 / 1392 / 1456 | 41 |
| A5-SDG-200-91-195 | ○ | 195 | 150 / 155 / 160 | 340 | 204 | 246 | 61 | 51 | 50 | 10 | 5 | 15 x M 16 | 240 | 105 / 113 / 121 | 1393 / 1455 / 1517 | 45 |
| A5-SDG-200-91-200 | ○ | 200 | 150 / 155 / 160 | 340 | 204 | 246 | 61 | 51 | 50 | 10 | 5 | 15 x M 16 | 240 | 105 / 113 / 121 | 1393 / 1455 / 1517 | 45 |