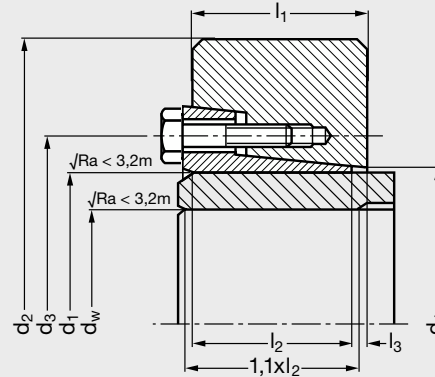


Frette extérieure type HSD

pour transmission couples très élevés



1. dw H7/h6 H7/g6 >160.
 2. l1 Largeur de la frette non serrée.
 3. l2 Longueur de la portée inférieure.
 4. l3 frette non serrée.
 5. Vis DIN 933 Cl 10.9. Nombre de vis variable selon fabrication.
- Ts: couple maximum de serrage des vis.
 T: couple maximum transmissible lorsque F = 0.
 F: effort axial maximum T = 0.
 Les notions de couple sont données à titre d'exemple pour les valeurs dw affichées.

MATIÈRE

- Acier.

APPLICATION

- Liaison arbre/moyeu creux.

CARACTÉRISTIQUES

- En cas de présence de moments de torsion, il conviendra de privilégier un moyeu en 42CrM04 trempé.
- Le moyeu doit avoir une résistance mécanique supérieure à 360 N/mm².
- Etat de surface de l'arbre et la pièce à assembler: Ra < 3,2 µm.
- Construction identique au modèle A5-HSD 23 avec 20 % à 30 % de couple transmissible supplémentaire.

SUR DEMANDE

- Acier **inoxydable**.
- Nous consulter pour des valeurs dw différentes.

POUR VOTRE MONTAGE



Référence

Exemple de commande A5-HSD-140-83-135

- Délai maîtrisé
- Contactez-nous

		d ₁	dw ⁽¹⁾	d ₂	d ₃	d ₄	l ₁ ⁽²⁾	l ₂ ⁽³⁾	l ₃ ⁽⁴⁾	Vis ⁽⁵⁾	Ts Nm	T kNm	F kN	Poids kg
A5-HSD-140-83-135	○	135	100 / 105 / 115	230	174	144	74	60	10	M16	295	30 / 34 / 42	607 / 650 / 737	13
A5-HSD-140-83-140	○	135	100 / 105 / 115	230	174	144	74	60	10	M16	295	30 / 34 / 42	607 / 650 / 737	13
A5-HSD-155-83-150	○	150	110 / 115 / 125	263	194	159	80	66	10	M16	295	45 / 49 / 60	810 / 860 / 959	19
A5-HSD-155-83-155	○	155	110 / 115 / 125	263	194	159	80	66	10	M16	295	45 / 49 / 60	810 / 860 / 959	19
A5-HSD-165-83-160	○	160	120 / 125 / 135	290	204	169	88	72	10	M16	295	63 / 69 / 83	1047 / 1105 / 1223	26
A5-HSD-165-83-165	○	165	120 / 125 / 135	290	204	169	88	72	10	M16	295	63 / 69 / 83	1047 / 1105 / 1223	26
A5-HSD-175-83-170	○	170	130 / 135 / 145	300	214	179	88	72	11	M16	295	73 / 80 / 94	1121 / 1178 / 1292	27
A5-HSD-175-83-175	○	175	130 / 135 / 145	300	214	179	88	72	11	M16	295	73 / 80 / 94	1121 / 1178 / 1292	27
A5-HSD-185-83-180	○	180	140 / 145 / 155	320	232	189	112	92	12	M20	570	106 / 115 / 134	1512 / 1582 / 1723	40
A5-HSD-185-83-185	○	185	140 / 145 / 155	320	232	189	112	92	12	M20	570	106 / 115 / 134	1512 / 1582 / 1723	40
A5-HSD-200-83-195	○	195	150 / 155 / 165	340	246	204	112	92	12	M20	570	126 / 136 / 157	1685 / 1757 / 1900	44
A5-HSD-200-83-200	○	200	150 / 155 / 165	340	246	204	112	92	12	M20	570	126 / 136 / 157	1685 / 1757 / 1900	44

MICHAUD CHAILLY

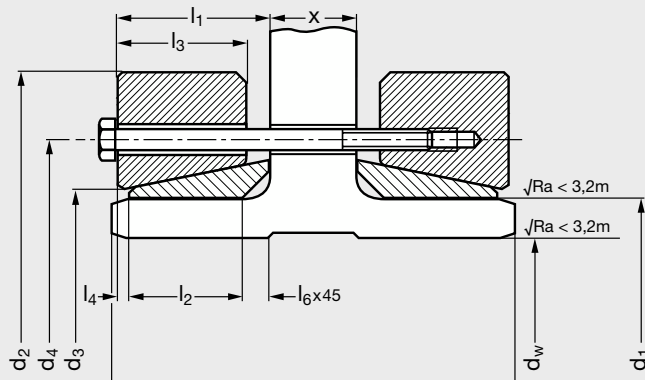
ELEMENTS
DE TRANSMISSION

STÜWE

modèle **A5-SDG 71/72**

Frette extérieure type SDG

pour transmission de couples élevés

**MATIÈRE**

- Acier.

CARACTÉRISTIQUES

- Données valables avec utilisation impérative de visserie classe 10.9
- Les notions de couple sont données à titre d'exemple pour les valeurs d_w affichées.
- Etat de surface de l'arbre et la pièce à assembler : $Ra < 3,2 \mu m$.

APPLICATION

- Frette extérieure à disques de serrage.

SUR DEMANDE

- Autres diamètres d_w .
- Visserie classe 10.9.

IMPORTANT

- **Les frettes sont livrées sans la visserie. La visserie est livrée sur demande.**

POUR VOTRE MONTAGE