

Frette extérieure type HSD

pour transmission couples très élevés

1. dw H7/h6 H7/g6 >160.
 2. I1 Largeur de la frette non serrée.
 3. I2 Longueur de la portée inférieure.
 4. I3 frette non serrée.
 5. Vis DIN 933 Cl 10.9. Nombre de vis variable selon fabrication.
- Ts: couple maximum de serrage des vis.
T: couple maximum transmissible lorsque F = 0.
F: effort axial maximum T = 0.
Les notions de couple sont données à titre d'exemple pour les valeurs dw affichées.

MATIÈRE

- Acier.

APPLICATION

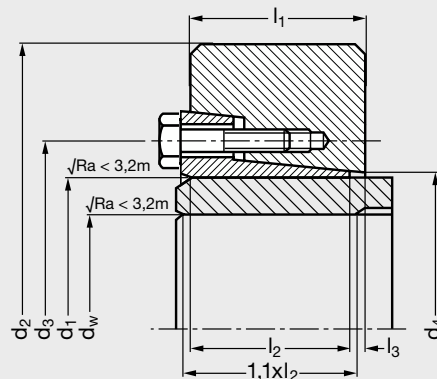
- Liaison arbre/moyeu creux.

CARACTÉRISTIQUES

- En cas de présence de moments de torsion, il conviendra de privilégier un moyeu en 42CrM04 trempé.
- Le moyeu doit avoir une résistance mécanique supérieure à 360 N/mm².
- Etat de surface de l'arbre et la pièce à assembler: Ra < 3,2 µm.
- Construction identique au modèle A5-HSD 23 avec 20% à 30% de couple transmissible supplémentaire.

SUR DEMANDE

- Acier **inoxydable**.
- Nous consulter pour des valeurs dw différentes.



POUR VOTRE MONTAGE



Référence

Exemple de commande **A5-HSD-140-83-135**

- Délai maîtrisé
- Contactez-nous

| | | d ₁ | dw ⁽¹⁾ | d ₂ | d ₃ | d ₄ | I ₁ ⁽²⁾ | I ₂ ⁽³⁾ | I ₃ ⁽⁴⁾ | Vis ⁽⁵⁾ | Ts Nm | T kNm | F kN | Poids kg |
|-------------------|---|----------------|-------------------|----------------|----------------|----------------|-------------------------------|-------------------------------|-------------------------------|--------------------|----------|-----------------|--------------------|-------------|
| A5-HSD-140-83-135 | ○ | 135 | 100 / 105 / 115 | 230 | 174 | 144 | 74 | 60 | 10 | M16 | 295 | 30 / 34 / 42 | 607 / 650 / 737 | 13 |
| A5-HSD-140-83-140 | ○ | 135 | 100 / 105 / 115 | 230 | 174 | 144 | 74 | 60 | 10 | M16 | 295 | 30 / 34 / 42 | 607 / 650 / 737 | 13 |
| A5-HSD-155-83-150 | ○ | 150 | 110 / 115 / 125 | 263 | 194 | 159 | 80 | 66 | 10 | M16 | 295 | 45 / 49 / 60 | 810 / 860 / 959 | 19 |
| A5-HSD-155-83-155 | ○ | 155 | 110 / 115 / 125 | 263 | 194 | 159 | 80 | 66 | 10 | M16 | 295 | 45 / 49 / 60 | 810 / 860 / 959 | 19 |
| A5-HSD-165-83-160 | ○ | 160 | 120 / 125 / 135 | 290 | 204 | 169 | 88 | 72 | 10 | M16 | 295 | 63 / 69 / 83 | 1047 / 1105 / 1223 | 26 |
| A5-HSD-165-83-165 | ○ | 165 | 120 / 125 / 135 | 290 | 204 | 169 | 88 | 72 | 10 | M16 | 295 | 63 / 69 / 83 | 1047 / 1105 / 1223 | 26 |
| A5-HSD-175-83-170 | ○ | 170 | 130 / 135 / 145 | 300 | 214 | 179 | 88 | 72 | 11 | M16 | 295 | 73 / 80 / 94 | 1121 / 1178 / 1292 | 27 |
| A5-HSD-175-83-175 | ○ | 175 | 130 / 135 / 145 | 300 | 214 | 179 | 88 | 72 | 11 | M16 | 295 | 73 / 80 / 94 | 1121 / 1178 / 1292 | 27 |
| A5-HSD-185-83-180 | ○ | 180 | 140 / 145 / 155 | 320 | 232 | 189 | 112 | 92 | 12 | M20 | 570 | 106 / 115 / 134 | 1512 / 1582 / 1723 | 40 |
| A5-HSD-185-83-185 | ○ | 185 | 140 / 145 / 155 | 320 | 232 | 189 | 112 | 92 | 12 | M20 | 570 | 106 / 115 / 134 | 1512 / 1582 / 1723 | 40 |
| A5-HSD-200-83-195 | ○ | 195 | 150 / 155 / 165 | 340 | 246 | 204 | 112 | 92 | 12 | M20 | 570 | 126 / 136 / 157 | 1685 / 1757 / 1900 | 44 |
| A5-HSD-200-83-200 | ○ | 200 | 150 / 155 / 165 | 340 | 246 | 204 | 112 | 92 | 12 | M20 | 570 | 126 / 136 / 157 | 1685 / 1757 / 1900 | 44 |