

MICHAUD CHAILLY

ELEMENTS  
DE TRANSMISSION

STÜWE

modèle **A5-HSD 81**

# Frette extérieure type HSD

## série standard pour transmission couples très élevés

**MATIÈRE**

- Acier.

**APPLICATION**

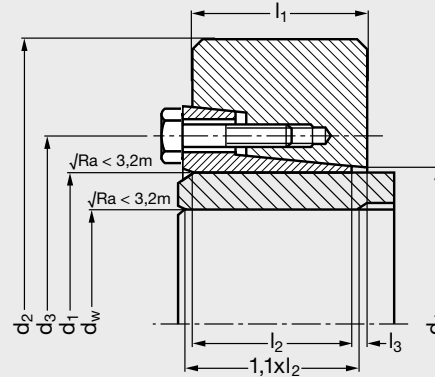
- Liaison arbre/moyeu creux.

**CARACTÉRISTIQUES**

- En cas de présence de moments de torsion, il conviendra de privilégier un moyeu en 42CrM04 trempé.
- Le moyeu doit avoir une résistance mécanique supérieure à 360 N/mm<sup>2</sup>.
- Etat de surface de l'arbre et la pièce à assembler: Ra < 3,2 µm.
- Construction identique au modèle A5-HSD 22 avec 20 % à 30 % de couple transmissible supplémentaire.

**SUR DEMANDE**

- Acier **inoxydable**.
- Nous consulter pour des valeurs dw différentes.

**POUR VOTRE MONTAGE**

# Frette extérieure type HSD

## série standard pour transmission couples très élevés

1. dw H7/h6 H7/g6 >160.
2. l1 Largeur de la frette non serrée.
3. l2 Longueur de la portée inférieure.
4. l3 frette non serrée.
5. Vis DIN 933 C1 10.9. Nombre de vis variable selon fabrication.

Ts: couple maximum de serrage des vis.


T: couple maximum transmissible lorsque F = 0.

F: effort axial maximum T = 0.

Les notations de couple sont données à titre d'exemple pour les valeurs dw affichées.

● Délai maîtrisé ○ Contactez-nous

Référence  
**Exemple de commande A5-HSD-50-81-50**

		d <sub>1</sub>	dw <sup>(1)</sup>	d <sub>2</sub>	d <sub>3</sub>	d <sub>4</sub>	l <sub>1</sub> <sup>(2)</sup>	l <sub>2</sub> <sup>(3)</sup>	l <sub>3</sub> <sup>(4)</sup>	Vis <sup>(5)</sup>	Ts Nm	T kNm	F kN	Poids kg
A5-HSD-50-81-50	○	50	38 / 40 / 42	90	68	53	26	22	2,5	M8	35	1,5 / 1,7 / 1,9	78 / 85 / 93	0,8
A5-HSD-55-81-55	○	55	42 / 45 / 48	100	72	58	29	23	3	M8	35	1,6 / 2 / 2,4	78 / 88 / 99	1,1
A5-HSD-62-81-60	○	60	48 / 50 / 52	110	80	66	29	23	3	M8	35	2,2 / 2,4 / 2,7	91 / 98 / 104	1,3
A5-HSD-62-81-62	○	62	48 / 50 / 52	110	80	66	29	23	3	M8	35	2,2 / 2,4 / 2,7	91 / 98 / 104	1,3
A5-HSD-68-81-68	○	68	50 / 55 / 60	115	86	72	29	23	3	M8	35	2,4 / 3 / 3,8	94 / 111 / 127	1,3
A5-HSD-75-81-75	○	75	55 / 60 / 65	138	100	79	31	25	4	M10	70	3,7 / 4,7 / 5,8	136 / 157 / 178	2,3
A5-HSD-80-81-80	○	80	60 / 65 / 70	141	104	84	31	25	4	M10	70	4,2 / 5,2 / 6,3	142 / 161 / 181	2,3
A5-HSD-90-81-85	○	85	65 / 70 / 75	155	114	94	38	30	4	M10	70	5,9 / 7,1 / 8,5	181 / 203 / 226	3,2
A5-HSD-90-81-90	○	90	65 / 70 / 75	155	114	94	38	30	4	M10	70	5,9 / 7,1 / 8,5	181 / 203 / 226	3,2
A5-HSD-100-81-95	○	95	70 / 75 / 80	170	124	104	43	34	4	M10	70	7,4 / 8,9 / 10,4	213 / 237 / 261	4,3
A5-HSD-100-81-100	○	100	70 / 75 / 80	170	124	104	43	34	4	M10	70	7,4 / 8,9 / 10,4	213 / 237 / 261	4,3
A5-HSD-110-81-105	○	105	80 / 85 / 105	185	136	114	49	39	5,5	M12	121	12,6 / 14,6 / 16,9	314 / 344 / 375	5,8
A5-HSD-110-81-110	○	110	80 / 85 / 105	185	136	114	49	39	5,5	M12	121	12,6 / 14,6 / 16,9	314 / 344 / 375	5,8
A5-HSD-120-81-115	○	115	85 / 90 / 95	197	147	124	53	42	6,5	M12	121	13,6 / 15,7 / 18	320 / 349 / 378	6,9
A5-HSD-120-81-120	○	120	85 / 90 / 95	197	147	124	53	42	6,5	M12	121	13,6 / 15,7 / 18	320 / 349 / 378	6,9
A5-HSD-125-81-125	○	125	90 / 95 / 100	215	152	129	53	42	6,5	M12	121	16,4 / 18,8 / 21,3	365 / 395 / 426	8,7
A5-HSD-140-81-140	○	140	100 / 105 / 115	230	170	144	58	46	8,5	M14	193	23 / 25,8 / 32,1	459 / 492 / 558	10,3

# Frette extérieure type HSD

