

Frette extérieure type HSD

pour transmission couples très élevés

1. d_w H7/h6 H7/g6 > 160.
 2. I1 Largeur de la frette non serrée.
 3. I2 Longueur de la portée inférieure.
 4. I3 frette non serrée.
 5. Vis DIN 933 CI 10.9. Nombre de vis variable selon fabrication.
- Ts : couple maximum de serrage des vis.
T : couple maximum transmissible lorsque $F = 0$.
F : effort axial maximum $T = 0$.
Les notions de couple sont données à titre d'exemple pour les valeurs d_w affichées.

MATIÈRE

- Acier.

APPLICATION

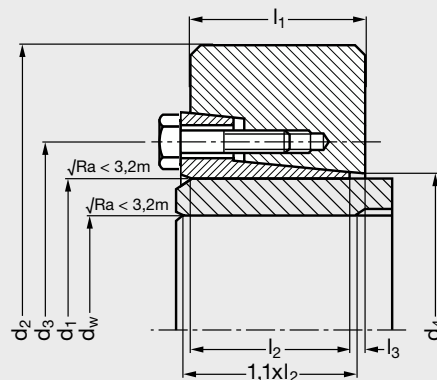
- Liaison arbre/moyeu creux.

CARACTÉRISTIQUES

- En cas de présence de moments de torsion, il conviendra de privilégier un moyeu en 42CrM04 trempé.
- Le moyeu doit avoir une résistance mécanique supérieure à 360 N/mm².
- Etat de surface de l'arbre et la pièce à assembler : $R_a < 3,2 \mu\text{m}$.

SUR DEMANDE

- Nous consulter pour des valeurs d_w différentes.



POUR VOTRE MONTAGE



Produit associé



A5-HSD 83
Page 539

Référence

Exemple de commande A5-HSD-140-23-135

		d_1	$d_w^{(1)}$	d_2	d_3	d_4	$l_1^{(2)}$	$l_2^{(3)}$	$l_3^{(4)}$	Vis ⁽⁵⁾	Ts Nm	T kNm	F kN	Poids kg
A5-HSD-140-23-135		135	100 / 105 / 115	230	174	144	74	60	10	M16	240	26 / 30 / 37	523 / 562 / 641	13
A5-HSD-140-23-140		140	100 / 105 / 115	230	174	144	74	60	10	M16	240	26 / 30 / 37	523 / 562 / 641	13
A5-HSD-155-23-150		150	110 / 115 / 125	263	194	159	80	66	10	M16	240	36 / 40 / 48	646 / 687 / 772	19
A5-HSD-155-23-155		155	110 / 115 / 125	263	194	159	80	66	10	M16	240	36 / 40 / 48	646 / 687 / 772	19
A5-HSD-165-23-160		160	120 / 125 / 135	290	204	169	88	72	10	M16	240	50 / 55 / 66	828 / 877 / 977	26
A5-HSD-165-23-165		165	120 / 125 / 135	290	204	169	88	72	10	M16	240	50 / 55 / 66	828 / 877 / 977	26
A5-HSD-175-23-170		170	130 / 135 / 145	300	214	179	88	72	11	M16	240	61 / 67 / 79	943 / 993 / 1094	27
A5-HSD-175-23-175		175	130 / 135 / 145	300	214	179	88	72	11	M16	240	61 / 67 / 79	943 / 993 / 1094	27
A5-HSD-185-23-180		180	140 / 145 / 155	320	232	189	112	92	12	M20	470	89 / 96 / 113	1269 / 1330 / 1455	40
A5-HSD-185-23-185		185	140 / 145 / 155	320	232	189	112	92	12	M20	470	89 / 96 / 113	1269 / 1330 / 1455	40
A5-HSD-200-23-195		195	150 / 155 / 165	340	246	204	112	92	12	M20	470	104 / 113 / 130	1391 / 1453 / 1577	44
A5-HSD-200-23-200		200	150 / 155 / 165	340	246	204	112	92	12	M20	470	104 / 113 / 130	1391 / 1453 / 1577	44