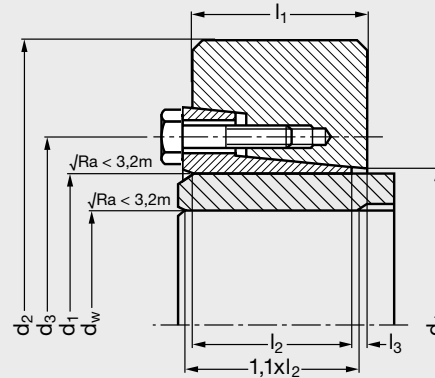


MICHAUD CHAILLYELEMENTS
DE TRANSMISSION

STÜWE

modèle **A5-HSD 22**

Frette extérieure type HSD série standard pour transmission couples élevés

**MATIÈRE**

- Acier.

APPLICATION

- Liaison arbre/moyeu creux.

CARACTÉRISTIQUES

- En cas de présence de moments de torsion, il conviendra de privilégier un moyeu en 42CrM04 trempé.
- Le moyeu doit avoir une résistance mécanique supérieure à 360 N/mm².
- Etat de surface de l'arbre et la pièce à assembler: Ra < 3,2 µm.

SUR DEMANDE

- Nous consulter pour des valeurs dw différentes.

POUR VOTRE MONTAGE**Produits associés**A5-HSD 23
Page 535

A5-59 Page 544

Frette extérieure type HSD série standard pour transmission couples élevés


1. dw H7/h6 H7/g6 >160.
2. I1 Largeur de la frette non serrée.
3. I2 Longueur de la portée inférieure.
4. I3 frette non serrée.
5. Vis DIN 933 CI 10.9. Nombre de vis variable selon fabrication.

Ts : couple maximum de serrage des vis.
T : couple maximum transmissible lorsque F=0.
F : effort axial maximum T = 0.
Les notations de couple sont données à titre d'exemple pour les valeurs dw affichées.

Référence

Exemple de commande **A5-HSD-12-22-12**

● Délai maîtrisé ○ Contactez-nous

		d ₁	dw ⁽¹⁾	d ₂	d ₃	d ₄	I ₁ ⁽²⁾	I ₂ ⁽³⁾	I ₃ ⁽⁴⁾	Vis ⁽⁵⁾	Ts Nm	T kNm	F kN	Poids kg
A5-HSD-12-22-12	○	12	9 / 10	35	24	13	11	9	1	M6	12	0,02 / 0,04	5 / 8	0,1
A5-HSD-14-22-14	○	14	11 / 12	38	26	15	11	9	1	M6	12	0,03 / 0,05	6 / 9	0,1
A5-HSD-16-22-16	●	16	13 / 14	41	28	17	15	12	1,5	M6	12	0,07 / 0,09	10 / 13	0,1
A5-HSD-18-22-18	●	18	15 / 16	44	30	19	15	12	1,5	M6	12	0,08 / 0,11	11 / 14	0,1
A5-HSD-20-22-20	○	20	17 / 18	47	32	21	15	12	1,5	M6	12	0,15 / 0,18	18 / 20	0,1
A5-HSD-24-22-24	●	24	19 / 20 / 22	50	36	26	18	14	2	M6	12	0,16 / 0,21 / 0,28	17 / 20 / 25	0,2
A5-HSD-30-22-30	●	30	24 / 25 / 26	60	44	32	20	16	2	M6	12	0,27 / 0,32 / 0,36	23 / 25 / 28	0,3
A5-HSD-36-22-36	●	36	27 / 30 / 33	72	52	39	22	18	2	M8	29	0,44 / 0,61 / 0,82	32 / 41 / 50	0,5
A5-HSD-36-22-38	●	38	27 / 30 / 33	72	52	39	22	18	2	M8	29	0,44 / 0,61 / 0,82	32 / 41 / 50	0,5
A5-HSD-44-22-40	○	40	34 / 35 / 37	80	61	47	24	20	2	M8	29	0,96 / 0,77 / 0,92	41 / 44 / 50	0,6
A5-HSD-44-22-44	●	44	34 / 35 / 37	80	61	47	24	20	2	M8	29	0,96 / 0,77 / 0,92	41 / 44 / 50	0,6
A5-HSD-50-22-50	●	50	38 / 40 / 42	90	68	53	26	22	2,5	M8	29	1,11 / 1,29 / 1,51	58 / 65 / 71	0,8
A5-HSD-55-22-55	○	55	42 / 45 / 48	100	72	58	29	23	3	M8	29	1,23 / 1,53 / 1,86	59 / 68 / 78	1,1
A5-HSD-62-22-60	○	60	48 / 50 / 52	110	80	66	29	23	3	M8	29	1,67 / 1,89 / 2,12	70 / 76 / 81	1,3
A5-HSD-62-22-62	○	62	48 / 50 / 52	110	80	66	29	23	3	M8	29	1,67 / 1,89 / 2,12	70 / 76 / 81	1,3
A5-HSD-68-22-68	●	68	50 / 55 / 60	115	86	72	29	23	3	M8	29	1,87 / 2,45 / 3,12	75 / 89 / 104	1,3
A5-HSD-75-22-75	●	75	55 / 60 / 65	138	100	79	31	25	4	M10	58	2,33 / 3,02 / 3,81	85 / 101 / 117	2,3
A5-HSD-80-22-80	●	80	60 / 65 / 70	141	104	84	31	25	4	M10	58	3,19 / 4,06 / 4,91	106 / 123 / 140	2,3
A5-HSD-90-22-85	○	85	65 / 75 / 70	155	114	94	38	30	4	M10	58	5,4 / 6,5 / 7,8	166 / 187 / 208	3,2
A5-HSD-90-22-90	○	90	65 / 75 / 70	155	114	94	38	30	4	M10	58	5,4 / 6,5 / 7,8	166 / 187 / 208	3,2
A5-HSD-100-22-95	○	95	70 / 75 / 80	170	124	104	43	34	4	M10	58	6 / 7,2 / 8,5	171 / 192 / 213	4,3
A5-HSD-100-22-100	○	100	70 / 75 / 80	170	124	104	43	34	4	M10	58	6 / 7,2 / 8,5	171 / 192 / 213	4,3
A5-HSD-110-22-105	○	105	80 / 85 / 90	185	138	114	49	39	5,5	M12	100	10 / 11,7 / 13,6	249 / 275 / 302	5,8
A5-HSD-110-22-110	○	110	80 / 85 / 90	185	138	114	49	39	5,5	M12	100	10 / 11,7 / 13,6	249 / 275 / 302	5,8
A5-HSD-120-22-115	○	115	85 / 90 / 95	197	147	124	53	42	6,5	M12	100	11,9 / 13,8 / 15,9	280 / 307 / 334	6,9
A5-HSD-120-22-120	○	120	85 / 90 / 95	197	147	124	53	42	6,5	M12	100	11,9 / 13,8 / 15,9	280 / 307 / 334	6,9
A5-HSD-125-22-125	○	125	90 / 95 / 10	215	152	129	53	42	6,5	M12	100	14,4 / 16,5 / 18,7	319 / 347 / 375	8,7
A5-HSD-140-22-140	○	140	100 / 105 / 115	230	172	144	58	46	8,5	M14	160	19,6 / 22,1 / 27,6	392 / 421 / 481	10,3

Frette extérieure type HSD

