

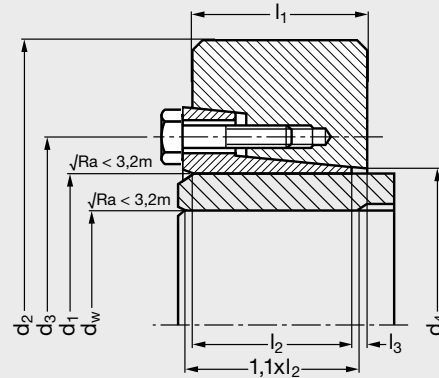
MICHAUD CHAILLYELEMENTS
DE TRANSMISSION

STÜWE

modèle **A5-HSD 21**

Frette extérieure type HSD

pour transmission couples moyens

**MATIÈRE**

- Acier.

APPLICATION

- Liaison arbre/moyeu creux.

CARACTÉRISTIQUES

- En cas de présence de moments de torsion, il conviendra de privilégier un moyeu en 42CrM04 trempé.
- Le moyeu doit avoir une résistance mécanique supérieure à 360 N/mm².
- Etat de surface de l'arbre et la pièce à assembler: Ra < 3,2 μm.

SUR DEMANDE

- Nous consulter pour des valeurs dw différentes.

POUR VOTRE MONTAGE**Produit associé**A5-HSD 22
Page 532


Frette extérieure type HSD

pour transmission couples moyens

1. dw H7/h6 H7/g6 >160.
 2. I1 Largeur de la frette non serrée.
 3. I2 Longueur de la portée inférieure.
 4. I3 frette non serrée.
 5. Vis DIN 933 C1 10.9. Nombre de vis variable selon fabrication.
- Ts: couple maximum de serrage des vis.
T: couple maximum transmissible lorsque $F = 0$.
F: effort axial maximum $T = 0$.
Les notions de couple sont données à titre d'exemple pour les valeurs dw affichées.

● Délai maîtrisé ○ Contactez-nous

Référence
■ Exemple de commande **A5-HSD-140-21-140**

| |  | d_1 | $dw^{(1)}$ | d_2 | d_3 | d_4 | $I_1^{(2)}$ | $I_2^{(3)}$ | $I_3^{(4)}$ | $Vis^{(5)}$ | Ts Nm | T kNm | F kN | Poids kg |
|-------------------|---|-------|-----------------|-------|-------|-------|-------------|-------------|-------------|-------------|----------|--------------|-----------------|-------------|
| A5-HSD-140-21-140 | ○ | 140 | 110 / 120 / 130 | 215 | 164 | 143 | 46 | 38 | 8 | M12 | 100 | 16 / 20 / 25 | 298 / 341 / 385 | 6 |
| A5-HSD-155-21-155 | ○ | 155 | 130 / 135 / 140 | 245 | 184 | 163 | 46 | 38 | 8 | M12 | 100 | 26 / 28 / 31 | 398 / 420 / 443 | 8 |
| A5-HSD-155-21-160 | ○ | 160 | 130 / 135 / 140 | 245 | 184 | 163 | 46 | 38 | 8 | M12 | 100 | 26 / 28 / 31 | 398 / 420 / 443 | 8 |
| A5-HSD-165-21-165 | ○ | 165 | 135 / 140 / 145 | 263 | 200 | 174 | 53 | 43 | 10 | M14 | 160 | 29 / 32 / 35 | 432 / 456 / 480 | 11 |
| A5-HSD-165-21-170 | ○ | 170 | 135 / 140 / 145 | 263 | 200 | 174 | 53 | 43 | 10 | M14 | 160 | 29 / 32 / 35 | 432 / 456 / 480 | 11 |
| A5-HSD-175-21-175 | ○ | 175 | 145 / 150 / 155 | 275 | 208 | 184 | 53 | 43 | 10 | M14 | 160 | 36 / 39 / 42 | 497 / 522 / 547 | 12 |
| A5-HSD-175-21-180 | ○ | 180 | 145 / 150 / 155 | 275 | 208 | 184 | 53 | 43 | 10 | M14 | 160 | 36 / 39 / 42 | 497 / 522 / 547 | 12 |
| A5-HSD-185-21-185 | ○ | 185 | 155 / 160 / 165 | 290 | 220 | 194 | 62 | 51 | 11 | M14 | 160 | 50 / 54 / 58 | 645 / 675 / 704 | 16 |
| A5-HSD-185-21-190 | ○ | 190 | 155 / 160 / 165 | 290 | 220 | 194 | 62 | 51 | 11 | M14 | 160 | 50 / 54 / 58 | 645 / 675 / 704 | 16 |
| A5-HSD-195-21-195 | ○ | 195 | 165 / 170 / 180 | 320 | 230 | 204 | 62 | 51 | 11 | M14 | 160 | 68 / 73 / 83 | 822 / 855 / 922 | 20 |
| A5-HSD-195-21-200 | ○ | 200 | 165 / 170 / 180 | 320 | 230 | 204 | 62 | 51 | 11 | M14 | 160 | 68 / 73 / 83 | 822 / 855 / 922 | 20 |