

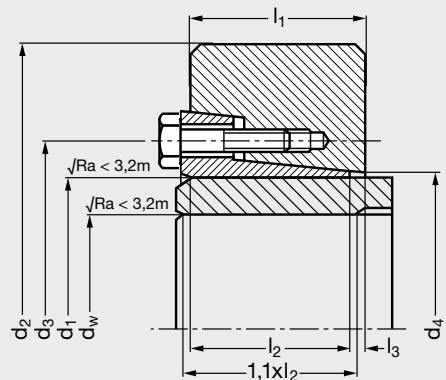
**MICHAUD CHAILLY**ELEMENTS  
DE TRANSMISSION

STÜWE

modèle **A5-HSD 20**

# Frette extérieure type HSD

pour transmission faibles couples

**MATIÈRE**

- Acier.

**APPLICATION**

- Liaison arbre/moyeu creux.

**CARACTÉRISTIQUES**

- En cas de présence de moments de torsion, il conviendra de privilégier un moyeu en 42CrM04 trempé.
- Etat de surface de l'arbre et la pièce à assembler:  $Ra < 3,2 \mu m$ .

**SUR DEMANDE**

- Acier zingué ou acier **inoxydable** 1.4122 ou 1.4462.
- Le moyeu doit avoir une résistance mécanique supérieure à  $360 N/mm^2$ .
- Nous consulter pour des valeurs  $d_w$  différentes.

**POUR VOTRE MONTAGE****Produit associé**A5-HSD 21  
Page 530

# Frette extérieure type HSD


## pour transmission faibles couples

1. dw H7/h6 H7/g6 >160.
  2. l1 Largeur de la frette non serrée.
  3. l2 Longueur de la portée inférieure.
  4. l3 frette non serrée.
  5. Vis DIN 933 CI 10.9. Nombre de vis variable selon fabrication.
- Ts: couple maximum de serrage des vis.  
T: couple maximum transmissible lorsque F = 0.  
F: effort axial maximum T= 0.  
Les notations de couple sont données à titre d'exemple pour les valeurs dw affichées.

Référence

Exemple de commande **A5-HSD-24-20-24**

● Délai maîtrisé ○ Contactez-nous

		d <sub>1</sub>	dw <sup>(1)</sup>	d <sub>2</sub>	d <sub>3</sub>	d <sub>4</sub>	l <sub>1</sub> <sup>(2)</sup>	l <sub>2</sub> <sup>(3)</sup>	l <sub>3</sub> <sup>(4)</sup>	Vis <sup>(5)</sup>	Ts Nm	T kNm	F kN	Poids kg
A5-HSD-24-20-24	○	24	20 / 21 / 22	50	38	25	13,5	9	2,3	M6	12	0,15 / 0,17 / 0,21	15 / 17 / 19	0,1
A5-HSD-29-20-29	○	29	25/26/27	58	44	32	13,5	9	2,3	M6	12	0,22 / 0,25 / 0,28	17 / 19 / 21	0,1
A5-HSD-35-20-34	○	34	29	64	52	38	13,5	9	2,3	M6	12	0,22	15	0,2
A5-HSD-35-20-35	○	35	30 / 32	64	52	38	13,5	9	2,3	M6	12	0,25 / 0,31	16 / 19	0,2
A5-HSD-40-20-38	○	38	34	69	55	43	13,5	9	2,3	M6	12	0,28	16	0,2
A5-HSD-40-20-40	○	40	35 / 36	69	55	43	13,5	9	2,3	M6	12	0,31 / 0,34	18 / 19	0,2
A5-HSD-46-20-46	○	46	38	80	62	49	18	13	2,5	M6	12	0,41	22	0,3
A5-HSD-46-20-47	○	47	40 / 42	80	62	49	18	13	2,5	M6	12	0,5 / 0,6	25 / 28	0,3
A5-HSD-51-20-51	○	51	44 / 45 / 47	85	67	54	18	13	2,5	M6	12	0,55 / 0,6 / 0,7	25 / 26 / 30	0,4
A5-HSD-56-20-55	○	55	48	90	72	59	18	13	2,5	M6	12	0,57	24	0,4
A5-HSD-56-20-56	○	56	50	90	72	59	18	13	2,5	M6	12	0,66	26	0,4
A5-HSD-56-20-57	○	57	52	90	72	59	18	13	2,5	M6	12	0,76	29	0,4
A5-HSD-61-20-61	○	61	53 / 55 / 57	95	76	64	18	13	2,5	M6	12	0,68 / 0,78 / 0,9	25 / 28 / 32	0,4
A5-HSD-66-20-65	○	65	58	100	82	69	18	13	2,5	M6	12	0,74	26	0,5
A5-HSD-66-20-66	○	66	60 / 62	100	82	69	18	13	2,5	M6	12	0,85 / 0,97	28 / 31	0,5
A5-HSD-73-20-70	○	70	63	115	94	77	24	18	3,0	M8	29	0,94	30	0,9
A5-HSD-73-20-72	○	72	65	115	94	77	24	18	3,0	M8	29	1,07	33	0,9
A5-HSD-73-20-73	○	73	68	115	94	77	24	18	3,0	M8	29	1,29	38	0,9
A5-HSD-78-20-76	○	76	68	120	100	82	24	18	3,0	M8	29	1,21	36	1
A5-HSD-78-20-78	○	78	70 / 72	120	100	82	24	18	3,0	M8	29	1,36 / 1,52	39 / 42	1
A5-HSD-83-20-81	○	81	73	125	104	87	24	18	3,0	M8	29	1,24	34	1
A5-HSD-83-20-83	○	83	75 / 77	125	104	87	24	18	3,0	M8	29	1,38 / 1,54	37 / 40	1
A5-HSD-88-20-86	○	86	78	130	110	92	24	18	3,0	M8	29	1,47	38	1,1
A5-HSD-88-20-88	○	88	80 / 82	130	110	92	24	18	3,0	M8	29	1,62 / 1,78	41 / 44	1,1
A5-HSD-93-20-93	○	93	83	135	114	97	24	18	3,0	M8	29	1,63	39	1,1
A5-HSD-93-20-94	○	94	85 / 87	135	114	97	24	18	3,0	M8	29	1,8 / 1,97	42 / 45	1,1
A5-HSD-98-20-96	○	96	88	140	120	102	24	18	3,0	M8	29	1,73	39	1,1
A5-HSD-98-20-98	○	98	90 / 92	140	120	102	24	18	3,0	M8	29	1,9 / 2,07	42 / 45	1,1
A5-HSD-103-20-103	○	103	93 / 95 / 97	145	124	107	24	18	3,5	M8	29	2,13 / 2,31 / 2,51	46 / 49 / 52	1,2