

MICHAUD CHAILLYELEMENTS
DE TRANSMISSIONmodèle **A5-59**

Frette extérieure

en trois parties-type économique

MATIÈRE

- Acier.

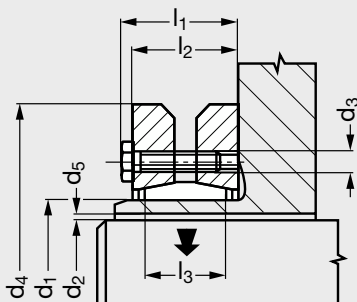
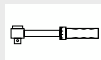
CARACTÉRISTIQUES

- Modèle économique.

- Tolérances :

. $d_1 < 30$: arbre j6, alésage H6.. $30 < d_1 < 50$ mm arbre h6,
moyeu H6.. $50 < d_1 < 80$ mm arbre g6,
moyeu H6.. $d_1 > 80$ mm arbre g6,
moyeu H7.- Etat de surface de l'arbre et la pièce
à assembler : $Ra \leq 3,2 \mu\text{m}$.**UTILISATION**

- Pour liaison arbre sur moyeu creux.

**POUR VOTRE MONTAGE****MONTAGE**- Attention : arbre et alésage
du moyeu doivent être
parfaitement dégraissés.**Produits
associés****A5-590** Page 547**A5-HSD 22**
Page 532


Frette extérieure

en trois parties-type économique

Ts : couple maximum de serrage des vis.
T : couple maximum transmissible lorsque F = 0.
F : effort axial maximum T = 0.
Les notions de couple sont données à titre d'exemple pour les valeurs dw affichées.

● Délai maîtrisé ○ Contactez-nous

Exemple de commande **A5-59-24** Référence

		d ₁	d ₂	d ₃	d ₄	d ₅	l ₁	l ₂	l ₃	Ts Nm	T kNm	F kN	Poids kg
A5-59-24	●	24	19/20/21	M5	50	0,017	23	19	14	5	180/210/250	26/27	0,2
A5-59-30	●	30	24/25/26	M5	60	0,017	25	21	16	6	310/340/380	26/27/28	0,3
A5-59-36	●	36	28/30/31	M6	72	0,017	27	23	18	12	460/590/630	50/54/58	0,4
A5-59-44	●	44	32/35/36	M6	80	0,032	29	25	20	12	630/780/860	65/74/77	0,6
A5-59-50	●	50	38/40/42	M6	90	0,032	31	27	22	12	940/1100/1300	79/85/90	0,786
A5-59-55	●	55	42/45/48	M6	100	0,032	34	30	23	12	1200/1500/1900	80/90/100	1,1
A5-59-62	●	62	48/50/52	M6	110	0,032	34	30	23	12	1800/2200/2400	100/110/120	1,3
A5-59-68	●	68	50/55/60	M6	115	0,038	34	30	23	12	2000/2500/3100	100/110/120	1,4
A5-59-75	●	75	55/60/65	M8	138	0,048	38	32	25	30	2500/3200/3900	120/140/150	1,75
A5-59-80	●	80	60/65/70	M8	145	0,048	38	32	25	30	3200/3900/4600	120/140/160	2,6
A5-59-90	●	90	65/70/75	M8	155	0,048	45	39	30	30	4700/6000/7200	170/190/210	3,357
A5-59-100	●	100	70/75/80	M8	170	0,048	49,5	44	34	30	6900/7500/9000	180/220/240	4,7
A5-59-110	●	110	78/80/85	M10	185	0,048	57	50	39	59	7200/9000/11000	230/250/260	6
A5-59-115	●	115	80/85/90	M10	188	0,048	57	50	39	59	8500/10000/12000	210/240/270	5
A5-59-125	●	125	85/90/95	M10	215	0,056	61	52	42	59	11000/13000/15000	300/320/350	8,5
A5-59-130	●	130	90/95/100	M10	215	0,056	59	52	42	59	13700/15800/18200	300/330/360	9
A5-59-140	●	140	95/100/105	M12	230	0,056	68	60	46	100	15000/17000/20000	360/400/420	11

Frettes extérieures

