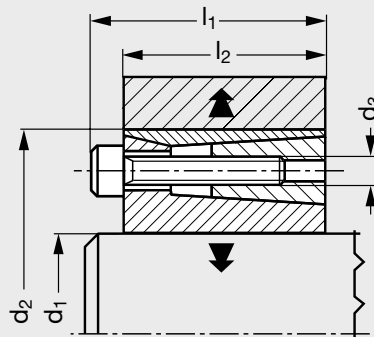


MICHAUD CHAILLY

ELEMENTS  
DE TRANSMISSIONmodèle **A5-57**

# Moyeu expansible cylindrique auto-centrant compact couples moyeux

**POUR VOTRE MONTAGE**

Ts : couple de serrage des vis.  
T : couple transmissible.  
F : force axiale résistante.  
p : pression de surface sur moyeu.

**MATIÈRE**

- Acier.

**CARACTÉRISTIQUES****- Auto-centrant.**

- Dimensions radiales réduites.
- Tolérances sur arbre : h8.
- Tolérances sur moyeu : H8.
- Etat de surface de l'arbre et la pièce à assembler :  $Ra \leq 3,2 \mu\text{m}$ .

**Produits associés**

A5-55 Page 500



A5-58 Page 510

● Délai maîtrisé ○ Contactez-nous

		d <sub>1</sub>	d <sub>2</sub>	d <sub>3</sub>	l <sub>1</sub>	l <sub>2</sub>	Ts Nm	T Nm	F kN	p N/mm <sup>2</sup>	Poids kg
A5-57-16	●	16	32	M4	22	17	5	80	13	68	0,066
A5-57-18	●	18	40	M6	24	18	17	180	24	100	0,14
A5-57-19	●	19	41	M6	24	18	17	190	24	100	0,14
A5-57-20	●	20	42	M6	24	18	17	200	24	100	0,14
A5-57-22	●	22	44	M6	24	18	17	220	24	90	0,14
A5-57-24	●	24	46	M6	24	18	17	360	36	130	0,152
A5-57-25	●	25	47	M6	24	18	17	380	36	130	0,786
A5-57-28	●	28	50	M6	24	18	17	420	36	120	0,2
A5-57-30	●	30	52	M6	24	18	17	450	36	120	0,2
A5-57-32	●	32	54	M6	24	18	17	480	36	110	0,2
A5-57-35	●	35	57	M6	28	22	17	700	36	90	0,246

**Référence****Exemple de commande** **A5-57-16**

		d <sub>1</sub>	d <sub>2</sub>	d <sub>3</sub>	l <sub>1</sub>	l <sub>2</sub>	Ts Nm	T Nm	F kN	p N/mm <sup>2</sup>	Poids kg
A5-57-38	●	38	60	M6	28	22	17	750	36	85	0,35
A5-57-40	●	40	62	M6	28	22	17	800	36	80	0,3
A5-57-42	●	42	70	M8	36	28	41	1500	90	135	0,464
A5-57-45	●	45	73	M8	36	28	41	1700	90	130	0,55
A5-57-50	●	50	78	M8	36	28	41	1840	90	120	0,564
A5-57-55	●	55	83	M8	36	28	41	2000	90	130	0,6
A5-57-60	●	60	88	M8	36	28	41	2200	90	100	0,65
A5-57-65	●	65	93	M8	36	28	41	2400	110	110	0,67
A5-57-70	●	70	105	M10	45	35	80	4100	150	125	0,67
A5-57-75	●	75	110	M10	45	35	80	4400	150	120	1,35
A5-57-80	●	80	115	M10	45	35	80	4700	150	115	1,38