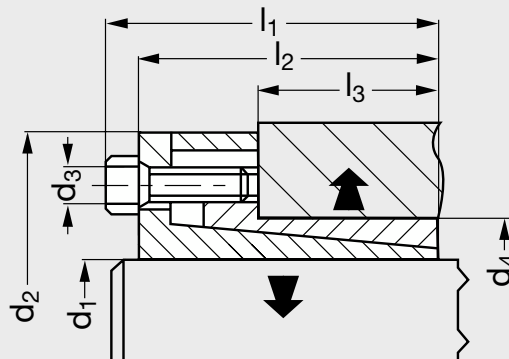


MICHAUD CHAILLY

ELEMENTS
DE TRANSMISSIONmodèle **A5-55**

Moyeu de serrage auto-centrant



MATIÈRE

- Acier.

CARACTÉRISTIQUES

- **Auto-centrant.**

- Tolérances sur arbre: h8.

- Tolérances sur moyeu: H8.

- Etat de surface de l'arbre et la pièce à assembler : $Ra \leq 3,2 \mu\text{m}$.

POUR VOTRE MONTAGE



Produits associés



A5-550 Page 503



A5-57 Page 508




A5-58 Page 510

Moyeu de serrage auto-centrant

Référence

● Délai maîtrisé ○ Contactez-nous

■ Exemple de commande **A5-55-06**

		d ₁	d ₂	d ₃	d ₄	l ₁	l ₂	l ₃	Ts Nm	T Nm	F kN	p N/mm ²	Poids kg
A5-55-06	●	6	25	M3	14	24,5	21,5	10	2,6	11	3,8	68	0,05
A5-55-08	●	8	27	M4	15	29	25	11,5	5,6	26	6,5	98	0,056
A5-55-10	●	10	29	M4	16	30	26	14	5,6	42	8	98	0,059
A5-55-12	●	12	32	M4	18	30	26	13,5	5,6	55	9	100	0,18
A5-55-14	●	14	38	M4	23	30	26	14	5,6	100	14	120	0,2
A5-55-16	●	16	44	M6	24	42	36	16	15	155	19	130	0,209
A5-55-18	●	18	47	M6	26	44	38	18	17	200	23	120	0,222
A5-55-19	●	19	48	M6	27	44	38	18	17	210	23	120	0,25
A5-55-20	●	20	49	M6	28	44	38	18	17	220	23	120	0,24
A5-55-22	●	22	54	M6	32	51	45	25	17	250	23	70	0,323
A5-55-24	●	24	56	M6	34	51	45	25	17	270	23	70	0,34
A5-55-25	●	25	56	M6	34	51	45	25	17	280	23	70	0,326
A5-55-28	●	28	61	M6	39	51	45	25	17	480	34	90	0,41
A5-55-30	●	30	62	M6	41	51	45	25	17	510	34	84	0,41
A5-55-32	●	32	65	M6	43	51	45	25	17	730	46	115	0,48
A5-55-35	●	35	69	M6	47	56	50	30	17	800	46	81	0,535
A5-55-38	●	38	72	M6	50	56	50	30	17	860	46	76	0,58
A5-55-40	●	40	75	M6	53	56	50	30	17	900	46	72	0,624
A5-55-42	●	42	78	M8	55	65	57	32	41	1800	84	125	0,88
A5-55-45	●	45	85	M8	59	73	65	40	41	1900	84	89	1,028
A5-55-48	●	48	87	M8	62	78	70	45	41	2000	84	75	0,98
A5-55-50	●	50	92	M8	65	78	70	45	41	2600	105	90	1,277
A5-55-55	●	55	98	M8	71	83	75	50	41	2900	105	70	1,49
A5-55-60	●	60	104	M8	77	83	75	50	41	3100	105	70	1,66
A5-55-65	●	65	111	M8	84	83	75	50	41	3400	105	60	1,92
A5-55-70	●	70	119	M10	90	101	91	60	83	5800	170	80	2,93
A5-55-75	●	75	126	M10	95	101	91	60	83	6200	170	70	2,29
A5-55-80	●	80	131	M10	100	106	96	65	83	8000	200	80	3,259
A5-55-85	●	85	137	M10	106	106	96	65	83	8500	200	70	3,62
A5-55-90	●	90	143	M10	112	106	96	65	83	11200	250	90	3,95
A5-55-95	●	95	153	M10	120	106	96	65	83	11800	250	80	4,46
A5-55-100	●	100	162	M12	125	114	102	65	145	14600	300	95	5,5

Ts : couple de serrage des vis.
T : couple transmissible.
F : force axiale résistante.
p : pression de surface sur moyeu.