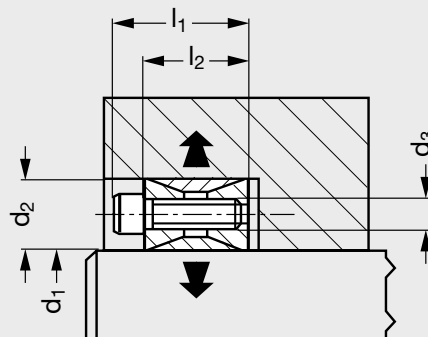


**MICHAUD CHAILLY**ELEMENTS  
DE TRANSMISSIONmodèle **A5-54**

# Moyeu de serrage non auto-centrant

couples moyens à élevés

**MATIÈRE**

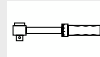
- Acier.

**CARACTÉRISTIQUES**

- Tolérances sur arbre: k11- h11.
- Tolérances sur moyeu: N11-H11.
- Etat de surface de l'arbre et la pièce à assembler:  $Ra \leq 3,2 \mu m$ .

**UTILISATION**

- Non auto-centrant, centrage par alésage.

**POUR VOTRE MONTAGE****Produits associés**

A5-540 Page 497



A5-57 Page 508


# Moyeu de serrage non auto-centrant

## couples moyens à élevés

Référence

● Délai maîtrisé ○ Contactez-nous

■ Exemple de commande **A5-54-20**

		d <sub>1</sub>	d <sub>2</sub>	d <sub>3</sub>	l <sub>1</sub>	l <sub>2</sub>	Ts Nm	T Nm	F kN	p N/mm <sup>2</sup>	Poids kg
A5-54-20	●	20	47	M6	26	20	16	310	31	104	0,211
A5-54-22	●	22	47	M6	26	20	16	340	31	104	0,201
A5-54-24	●	24	50	M6	26	20	16	370	31	98	0,25
A5-54-25	●	25	50	M6	26	20	16	390	31	98	0,221
A5-54-28	●	28	55	M6	26	20	16	650	46	133	0,267
A5-54-30	●	30	55	M6	26	20	16	700	47	133	0,255
A5-54-32	●	32	60	M6	26	20	16	750	47	122	0,3
A5-54-35	●	35	60	M6	26	20	16	820	47	122	0,3
A5-54-38	●	38	65	M6	26	20	16	1100	58	141	0,35
A5-54-40	●	40	65	M6	26	20	16	1170	59	141	0,35
A5-54-42	●	42	75	M8	32	24	40	1670	80	145	0,65
A5-54-45	●	45	75	M8	32	24	40	1790	80	145	0,6
A5-54-48	●	48	80	M8	32	24	40	1900	79	136	0,6
A5-54-50	●	50	80	M8	32	24	40	1990	80	136	0,57
A5-54-55	●	55	85	M8	32	24	40	2740	100	160	0,65
A5-54-60	●	60	90	M8	32	24	40	2990	100	151	0,7
A5-54-65	●	65	95	M8	32	24	40	3240	100	143	0,725
A5-54-70	●	70	110	M10	38	28	78	5550	159	160	1,3
A5-54-75	●	75	115	M10	38	28	78	5950	159	153	1,3
A5-54-80	●	80	120	M10	38	28	78	6350	159	146	1,358
A5-54-85	●	85	125	M10	38	28	78	6740	159	140	1,43
A5-54-90	●	90	130	M10	38	28	78	7140	159	135	1,46
A5-54-95	●	95	135	M10	38	28	78	9000	189	156	1,57
A5-54-100	●	100	145	M12	44	32	135	11600	232	164	2
A5-54-110	●	110	155	M12	44	32	135	12750	232	153	5
A5-54-120	●	120	165	M12	44	32	135	14800	247	153	-
A5-54-130	○	130	180	M12	50	38	135	20150	310	134	-
A5-54-140	○	140	190	M12	50	38	135	23850	341	140	-
A5-54-150	○	150	200	M12	50	38	135	27850	371	145	-
A5-54-160	○	160	210	M12	50	38	135	32200	403	150	-

Ts: couple de serrage des vis.  
T: couple transmissible.  
F: force axiale résistante.  
p: pression de surface sur moyeu.