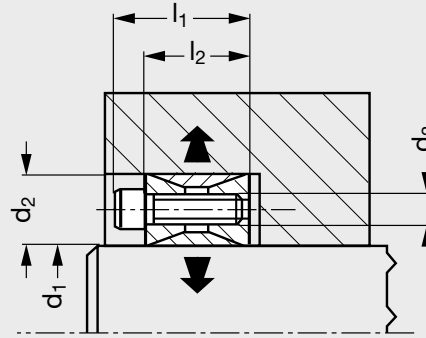


Moyeu de serrage non auto-centrant en acier inoxydable

Acier
Inoxydable



■ POUR VOTRE MONTAGE



■ **MATIÈRE**

- Acier **inoxydable** 1.4401.

■ **CARACTÉRISTIQUES**

- Tolérances sur arbre: h8.
- Tolérances sur moyeu: H8.
- Etat de surface de l'arbre et la pièce à assembler: Ra maxi 16 µm.

■ **UTILISATION**

- Non auto-centrant, centrage par alésage.

● Délai maîtrisé ○ Contactez-nous

■ Exemple de commande **A5-540-20**

		d ₁	d ₂	d ₃	l ₁	l ₂	T _s Nm	T Nm	F kN	p N/mm ²	Poids kg
A5-540-20	●	20	47	M6	26	20	8	110	11	57	0,21
A5-540-22	●	22	47	M6	26	20	8	120	11	57	0,2
A5-540-24	●	24	50	M6	26	20	8	150	12	60	0,22
A5-540-25	●	25	50	M6	26	20	8	155	12	60	0,22
A5-540-28	●	28	55	M6	26	20	8	170	12	55	0,27
A5-540-30	●	30	55	M6	26	20	8	185	12	55	0,25
A5-540-32	●	32	60	M6	26	20	8	265	16	67	0,3
A5-540-35	●	35	60	M6	26	20	8	290	16	67	0,29
A5-540-38	●	38	65	M6	26	20	8	390	20	77	0,33
A5-540-40	●	40	65	M6	26	20	8	410	20	77	0,32
A5-540-45	●	45	75	M6	32	24	18	635	28	78	0,53
A5-540-50	●	50	80	M8	32	24	18	700	28	73	0,56

T_s: couple de serrage des vis.
T: couple transmissible.
F: force axiale résistante.
p: pression de surface sur moyeu.

■ Produits associés



A5-550 Page 503



A5-580 Page 512



A5-SIG Page 516



A5-500 Page 479



A5-510 Page 483