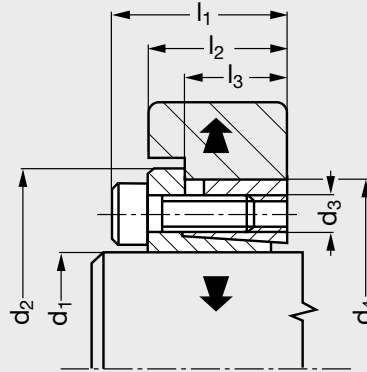


MICHAUD CHAILLYELEMENTS
DE TRANSMISSIONmodèle **A5-53**

Moyeu de serrage

**MATIÈRE**

- Acier.

CARACTÉRISTIQUES


- Destiné à être monté dans tous les organes de transmission en alternative aux moyeux taper.
- Pour un même diamètre extérieur du moyeu, il existe plusieurs diamètres d'alésage possible.
- Tolérances sur arbre: h8.
- Tolérances sur moyeu: H8.
- Etat de surface de l'arbre et la pièce à assembler : $Ra \leq 3,2 \mu m$.

POUR VOTRE MONTAGE**Produits associés****MIDAS A9**
Page 519**A5-566** Page 506**A5-562** Page 504

Moyeu de serrage

● Délai maîtrisé ○ Contactez-nous

■ Exemple de commande **A5-53 - 14 - 55**

		d ₁	d ₂	d ₃	d ₄	l ₁	l ₂	l ₃	Ts Nm	T Nm	F kN	p N/mm ²	Poids kg
A5-53	●	14								287			0,32
	●	16								329			0,38
	●	18								370			0,35
	●	19								390			0,32
	●	20								410			0,42
	●	22	62	8	55	39	31	23	41	451	41	103	0,38
	●	24								492			0,4
	●	25								513			0,41
	●	28								575			0,379
	●	30								616			0,779
	●	24							41	616			0,635
	●	25								641			0,41
	●	28								718			0,41
	●	30	72	8	65	39	31	23		770	51	111	0,36
	●	32								821			0,7
	●	35								898			0,38
	●	38								975			0,7
	●	40								1026			0,45

Ts: couple de serrage des vis.
T: couple transmissible.
F: force axiale résistante.
p: pression de surface sur moyeu.