

MICHAUD CHAILLYELEMENTS
DE TRANSMISSIONmodèle **A5-51**

Manchon expansible ETP-CLASSIC

en acier

MATIÈRE

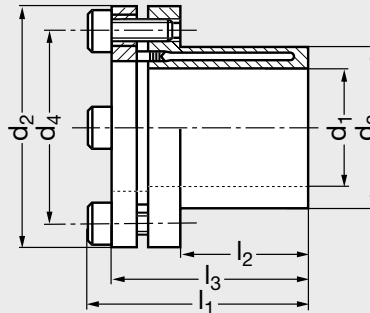
- Acier.

CARACTÉRISTIQUES

- Arbre h8 - k6 (taille 15 seulement h7).
- Utilisation d'arbre k6 - couple transmissible (+20 %).
- Utilisation d'arbre h9 - couple transmissible (-25 %).
- Moyeu H7.
- Efforts transmissibles maxi (vis serrées au couple indiqué):
 - . Couple maximum transmissible à 20°C avec effort axial nul.
 - . Effort axial maximum transmissible à 20°C avec couple nul.
 - . Moment de torsion autorisé 5 % du couple transmissible.

UTILISATION

- Température: -30°C à +85°C.

**POUR VOTRE MONTAGE****Produit associé**

A5-50 Page 476


Manchon expansible ETP-CLASSIC

en acier

Référence

● Délai maîtrisé ○ Contactez-nous

■ Exemple de commande **A5-51-15**

		d ₁	d ₃	d ₂	d ₄	l ₂	l ₃	l ₁	Couple Nm	Force axiale kN	Force radiale kN	Nombre de vis	Taille de vis	Couple de serrage de vis Nm	Moment d'inertie kgm ² x 10 ⁻³	Poids kg
A5-51-15	●	15	23	38	28,5	17	30	35	55	7,3	2,5	3	M5	6	0,019	0,1
A5-51-19	●	19	28	45	35	21	37	42	100	10,6	5,8	3	M5	8	0,045	0,17
A5-51-20	●	20	28	45	35	22	37	42	125	12,5	6,6	3	M5	8	0,043	0,16
A5-51-22	●	22	32	49	40	22	37	42	135	12,3	8,2	4	M5	8	0,063	0,2
A5-51-24	●	24	34	49	40	25	40	45	200	16,7	9,8	4	M5	8	0,066	0,2
A5-51-25	●	25	34	49	40	27	43	48	250	20	10,6	4	M5	8	0,067	0,2
A5-51-28	●	28	39	55	46	29	45	50	300	21,4	13,1	4	M5	8	0,112	0,27
A5-51-30	●	30	41	57	47,5	32	47	52	420	28	14,7	4	M5	8	0,133	0,3
A5-51-32	●	32	43	60	50,5	34	52	57	420	26,3	16,3	4	M5	8	0,18	0,35
A5-51-35	●	35	47	63	53,5	37	55	60	650	37,1	18,8	6	M5	8	0,23	0,41
A5-51-38	●	38	50	65	56	41	59	64	750	39,5	21,2	6	M5	8	0,277	0,44
A5-51-40	●	40	53	70	60,5	43	63	68	940	47	22,8	6	M5	8	0,408	0,57
A5-51-42	●	42	55	70	60,5	45	65	70	940	44,8	24,4	6	M5	8	0,414	0,56
A5-51-45	●	45	59	77	66,5	49	69	75	1290	57,3	26,9	6	M6	13	0,636	0,73
A5-51-48	●	48	62	80	69,5	52	73	79	1570	65,4	29,3	6	M6	13	0,761	0,8
A5-51-50	●	50	65	83	72,5	53	76	82	1900	76	30,9	6	M6	13	0,943	0,91
A5-51-55	●	55	71	88	78	58	82	88	2500	90,9	35	8	M6	13	1,301	1,09
A5-51-60	●	60	77	95	84,5	64	90	96	3400	113	39,1	8	M6	13	1,959	1,4
A5-51-65	○	65	84	102	91	68	96	102	3500	108	43,1	8	M6	13	2,78	1,72
A5-51-70	○	70	90	113	99	72	99	107	5200	149	47,2	6	M8	32	4,035	2,09
A5-51-75	○	75	95	118	104	85	114	122	6300	168	51,3	6	M8	32	5,5	2,51
A5-51-80	○	80	100	123	109	90	120	128	8800	220	55	6	M8	32	8,1	2,68
A5-51-90	○	90	112	135	121	100	133	141	11000	244	60	8	M8	32	12,2	3,52
A5-51-100	○	100	125	148	134	110	145	153	15500	310	62	8	M8	32	19,95	4,87