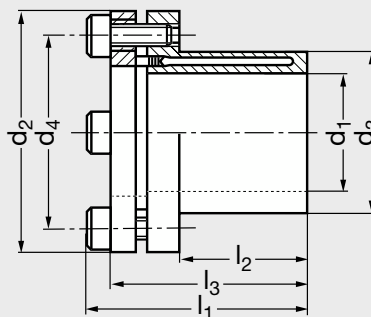




# Manchon expansible ETP- MINI



**MATIÈRE**

- Acier.

**CARACTÉRISTIQUES**

- Tolérances sur arbre : k6-h10.
- Tolérances sur moyeu : H8.
- Efforts transmissibles maxi (vis serrées au couple indiqué):
  - . Couple maximum transmissible à 20°C avec effort axial nul.
  - . Effort axial maximum transmissible à 20°C avec couple nul.
  - . Couple de flexion autorisé 5% du couple transmissible.

**FOURNITURE**

- Vis DIN 912, 12.9.

**SUR DEMANDE**

- Version acier **inoxydable** 1.4305.

**POUR VOTRE MONTAGE**



**Produit associé**



A5-TT-05 Page 517

● Délai maîtrisé ○ Contactez-nous

**Exemple de commande** Référence **A5-512-06**

		d <sub>1</sub>	d <sub>2</sub>	d <sub>3</sub>	d <sub>4</sub>	l <sub>1</sub>	l <sub>2</sub>	l <sub>3</sub>	Couple Nm	Force axiale kN	Nombre de vis	Taille de vis	Couple de serrage de vis Nm	Moment d'inertie kgm <sup>2</sup> x 10 <sup>-3</sup>	Poids kg
A5-512-06	●	6	25	14	18	22	10	19	7	2,5	2	M 3	2	2,1	0,03
A5-512-08	●	8	27	15	20	25,5	12	21,5	20	5	4	M 4	4	3,3	0,04
A5-512-09	●	9	28	16	21	28	14	24	28	6,5	4	M 4	4	4,4	0,05
A5-512-10	●	10	28	16	21	28	14	24	34	6,5	4	M 4	4	4,3	0,05
A5-512-11	●	11	30	18	23	29,5	14	25,5	36	6,5	4	M 4	4	6,2	0,06
A5-512-12	●	12	30	18	23	29,5	14	25,5	40	6,5	4	M 4	4	6,1	0,06
A5-512-14	●	14	35	22	27	31,5	15	27,5	66	9,5	4	M 4	4	13,2	0,08
A5-512-1/4	●	6,35	25	14	18	22	10	19	8	2,5	2	M 3	2	2,1	0,03
A5-512-3/8	●	9,525	28	16	21	28	14	24	30	6,5	4	M 4	4	4,4	0,05
A5-512-1/2	●	12,7	30	18	23	29,5	14	25,5	42	6,5	4	M 4	4	6	0,06