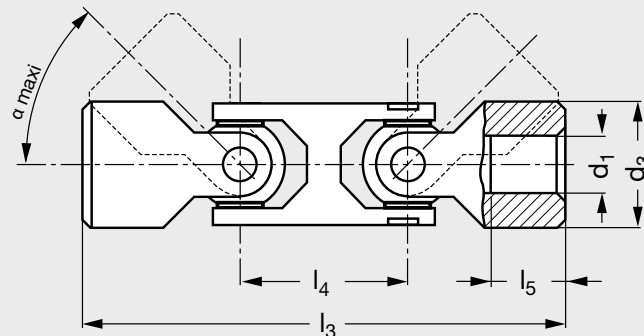


MICHAUD CHAILLY

ELEMENTS
DE TRANSMISSIONmodèle **A5-492**

Joint de cardan double de précision

en acier inoxydable

Acier
Inoxydable**MATIÈRE**

- Acier **inoxydable** 1.4301 (AISI 304).

CARACTÉRISTIQUES

- Similaire à DIN 808.

UTILISATION

- Angle maximum simple $\alpha = 45^\circ$.
- Détail des couples maxi admissibles page 832.

Produits associés

A5-30 Page 836




A5-491 Page 853



A5-480 Page 852

Référence

● Délai maîtrisé ○ Contactez-nous ■ Exemple de commande **A5-492-12**

		d ₁ H7	d ₃	l ₃	l ₄	l ₅	Poids kg
A5-492-12	●	12	22	105	29	25	0,2
A5-492-14	●	14	25	119	33	29	0,3
A5-492-16	●	16	29	125	35	30	0,43
A5-492-18	●	18	32	134	39	30	0,56
A5-492-20	●	20	40	154	46	32	1,06
A5-492-22	●	22	40	176	46	38	1,16
A5-492-25	●	25	50	199	59	44	2,16
A5-492-30	●	30	58	244	66	58	3,48