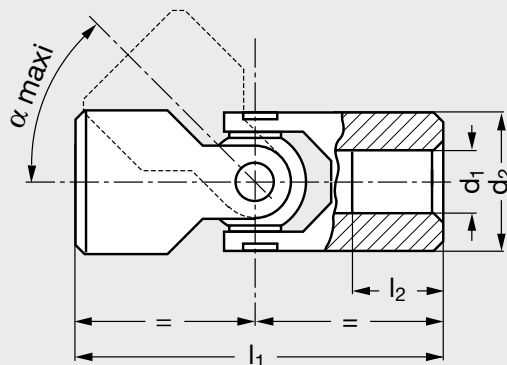


Joint de cardan simple de précision

en acier inoxydable

Acier
Inoxydable



MATIÈRE

- Acier **inoxydable** 1.4301 (AISI 304).

CARACTÉRISTIQUES

- Similaire à DIN 808.

UTILISATION

- Angle maximum simple $\alpha = 45^\circ$.
- Détail des couples maxi admissibles page 832.

Produits associés



● Délai maîtrisé ○ Contactez-nous

		d ₁ H7	d ₂	l ₁	l ₂	Poids kg
A5-491-6	●	6	13	50	18	0,04
A5-491-8	●	8	16	58	19	0,06
A5-491-10	●	10	22	76	25	0,13
A5-491-12	●	12	25	86	29	0,23
A5-491-14	●	14	29	90	30	0,33
A5-491-16	●	16	32	95	30	0,42

Référence

■ Exemple de commande **A5-491-6**

		d ₁ H7	d ₂	l ₁	l ₂	Poids kg
A5-491-18	●	18	37	108	35	0,65
A5-491-20	●	20	40	108	32	0,75
A5-491-22	●	22	47	127	38	1,26
A5-491-25	●	25	50	140	44	1,52
A5-491-30	●	30	58	178	58	2,6