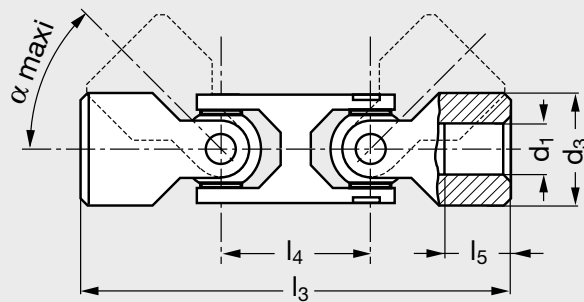


Joint de cardan double de précision



MATIÈRES

- Acier 35SMnPb10.
- Palier 18 NiCrMo5Pb.

CARACTÉRISTIQUES

- Selon DIN 808.

UTILISATION

- Angle maximum simple $\alpha = 45^\circ$.
- Détail des couples maxi admissibles page 832.

Produits associés



A5-462 Page 845



A5-492 Page 854



A5-30 Page 836



A5-474 Page 849

● Délai maîtrisé ○ Contactez-nous

		d ₁ H7	d ₃	l ₃	l ₄	l ₅	Poids kg
A5-472-6	●	6	16	61	27	- ⁽¹⁾	0,07
A5-472-8	●	8	16	67	27	- ⁽¹⁾	0,07
A5-472-10	●	10	20	75	30	- ⁽¹⁾	0,08
A5-472-12	●	12	22	74	29	11	0,13
A5-472-14	●	14	25	85	33	13	0,19
A5-472-16	●	16	29	100	35	19	0,31
A5-472-18	●	18	32	112	39	20	0,44

1. Alésage traversant.

Référence

■ Exemple de commande **A5-472-6**

		d ₁ H7	d ₃	l ₃	l ₄	l ₅	Poids kg
A5-472-20	●	20	40	128	46	19	0,82
A5-472-22	●	22	40	145	48	25	0,94
A5-472-25	●	25	50	163	59	24	1,56
A5-472-30	●	30	58	182	66	28	2,43
A5-472-35	●	35	70	212	78	32	4,01
A5-472-40	●	40	80	245	95	38	6,55