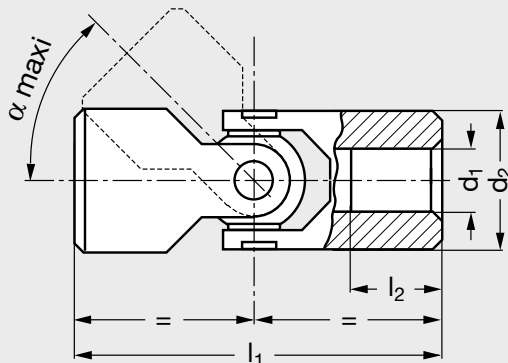


MICHAUD CHAILLYELEMENTS
DE TRANSMISSIONmodèle **A5-471**

Joint de cardan simple de précision

**MATIÈRES**

- Acier 35SMnPb10.
- Palier 18 NiCrMo5Pb.

CARACTÉRISTIQUES

- Selon DIN 808.

UTILISATION

- Angle maximum simple $\alpha = 45^\circ$.
- Détail des couples maxi admissibles page 832.

● Délai maîtrisé ○ Contactez-nous

		d ₁ H7	d ₂	l ₁	l ₂	Poids kg
A5-471-6	●	6	16	34	9	0,04
A5-471-8	●	8	16	40	11	0,04
A5-471-8-1	●	8	18	40	11	0,07
A5-471-10	●	10	22	45	10	0,09
A5-471-12	●	12	25	50	11	0,2
A5-471-12-1	●	12	26	56	13	0,16
A5-471-14	●	14	29	56	13	0,18
A5-471-16	●	16	32	65	15	0,33
A5-471-18	●	18	37	72	17	0,39

Référence**Exemple de commande A5-471-6**

		d ₁ H7	d ₂	l ₁	l ₂	Poids kg
A5-471-20	●	20	40	82	19	0,54
A5-471-20-1	●	20	42	82	19	0,62
A5-471-22	●	22	47	95	22	0,86
A5-471-25	●	25	50	108	26	1,06
A5-471-25-1	●	25	52	105	26	1,31
A5-471-30	●	30	58	122	30	1,67
A5-471-35	●	35	70	140	35	2,76
A5-471-40	●	40	80	160	42	4,28

Produits associés

A5-472 Page 847



A5-491 Page 853



A5-48 Page 850



A5-461 Page 844



A5-473 Page 848



A5-30 Page 836