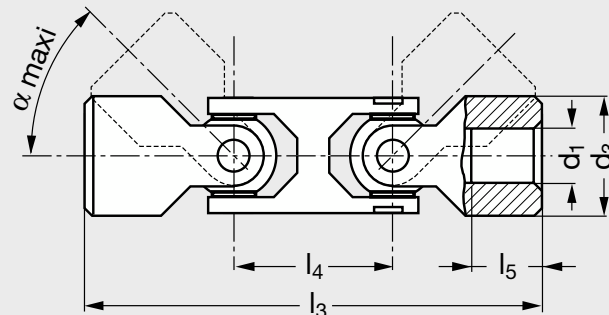


# Joint de cardan simple double de précision à roulement à aiguilles



**MATIÈRES**

- Acier 35SMnPb10.
- Palier 18 NiCrMo5Pb.

**CARACTÉRISTIQUES**

- Selon DIN 808.

**UTILISATION**

- Angle maximum simple  $\alpha = 45^\circ$ .
- Détail des couples maxi admissibles page 832.

**Produits associés**



A5-472 Page 847



A5-492 Page 854



A5-402 Page 839



A5-30 Page 836



A5-474 Page 849

● Délai maîtrisé ○ Contactez-nous

		d <sub>1</sub> H7	d <sub>3</sub>	l <sub>3</sub>	l <sub>4</sub>	l <sub>5</sub>	Poids kg
A5-462-10	●	10	20	88	26	18	0,14
A5-462-14	●	14	25	104	33	20	0,24
A5-462-16	●	16	32	124	38	24	0,52
A5-462-20	●	20	40	156	48	30	1,01

**Référence**

Exemple de commande **A5-462-14**

		d <sub>1</sub> H7	d <sub>3</sub>	l <sub>3</sub>	l <sub>4</sub>	l <sub>5</sub>	Poids kg
A5-462-25	●	25	50	188	56	38	1,63
A5-462-30	●	30	63	238	80	42	3,9
A5-462-35	●	35	70	212	78	30	4,08
A5-462-40	●	40	80	290	120	48	7,96