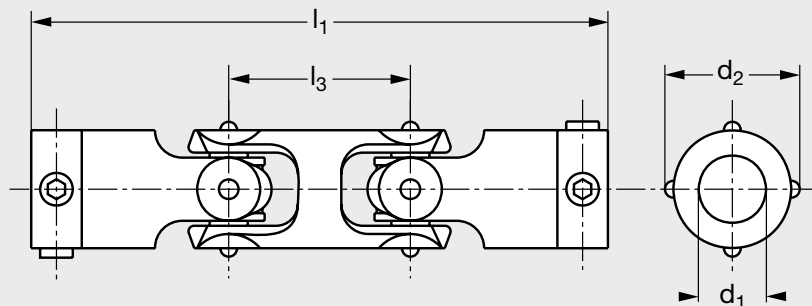


Joint de cardan à croisillon double en POM



MATIÈRES

- A base de synthétique homopolymère acétal (POM) avec croisillon et embout **laiton**.

UTILISATION

- Fixation par vis à 6 pans creux (comprises).
- Angle maximum simple $\alpha = 45^\circ$.

POUR VOTRE MONTAGE



Produits associés



A5-40 Page 838



A5-371 Page 840

● Délai maîtrisé ○ Contactez-nous

		d ₁ +0,03	d ₂	l ₁	l ₂	Profondeur d'alésage	Couple maxi Nm	Poids g
A5-402-35-3	●	3	7,1	35,3	8,1	9,3	0,08	3,5
A5-402-51-3	●	3	11,1	50,8	13,2	13,1	0,16	11,1
A5-402-51-4	●	4	11,1	50,8	13,2	13,1	0,16	11,1
A5-402-51-5	●	5	11,1	50,8	13,2	13,1	0,16	11,1
A5-402-62-4	●	4	14,3	62,1	15,9	15,7	0,59	21,6

Référence

Exemple de commande **A5-402-35-3**

		d ₁ +0,03	d ₂	l ₁	l ₂	Profondeur d'alésage	Couple maxi Nm	Poids g
A5-402-62-6	●	6	14,3	62,1	15,9	15,7	0,59	21,6
A5-402-90-6	●	6	17,5	89,8	22,2	22,3	1,3	42,4
A5-402-90-8	●	8	17,5	89,8	22,2	22,3	1,3	42,4
A5-402-90-10	●	10	17,5	89,8	22,2	22,3	1,3	42,4