

Joint de cardan à rotule

MATIÈRE

- Acier 11SMnPb30K.

UTILISATION

- Ces joints de cardan sont conçus pour des applications à faible vitesse (maxi 500 tr/min).

- Le couple maxi correspondant repris dans le tableau ci-dessous, n'est utilisable que pour une marche intermittente.

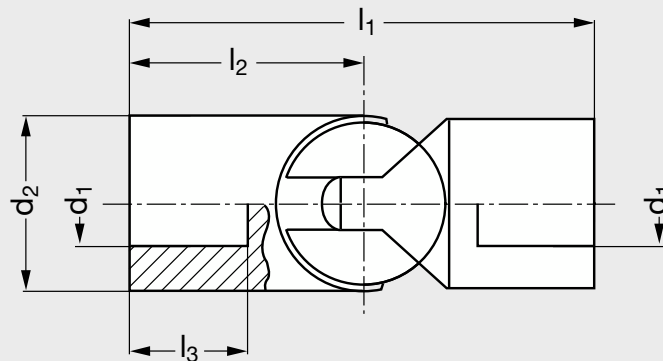
- Pour sélectionner la bonne taille du joint de cardan dans d'autres circonstances, il faut en plus contrôler que le produit «vitesse x angle» ne dépasse pas la valeur 500 (exemple: angle 10°, vitesse 50 tr/min).

Si le couple réel n'atteint que 50 % du couple catalogue, le produit «vitesse x angle» est limité à 4000.

- Températures: -10°C à + 160°C.

- Angle maximum simple $\alpha = 35^\circ$.

- Cardan démontable.



● Délai maîtrisé ○ Contactez-nous

		d ₁ H7	d ₂	l ₁	l ₂	l ₃	Couple maxi Nm	Poids kg
A5-34-6	●	6	13	35	17,5	10	6	0,03
A5-34-8	●	8	16	40	20	10	8	0,05
A5-34-10	●	10	20	50	25	13	20	0,09
A5-34-12	●	12	24	60	30	14	30	0,14
A5-34-14	●	14	28	70	35	17	50	0,24
A5-34-16	●	16	32	80	40	19	60	0,36
A5-34-18	●	18	36	90	45	22	120	0,52

■ Exemple de commande **A5-34-6**

		d ₁ H7	d ₂	l ₁	l ₂	l ₃	Couple maxi Nm	Poids kg
A5-34-20	●	20	40	100	50	24	160	0,71
A5-34-22	●	22	45	110	55	26	200	1,1
A5-34-25	●	25	50	125	62,5	30	290	1,3
A5-34-30	●	30	55	135	67,5	35	440	1,7
A5-34-35	●	35	60	165	82,5	42	520	2,2
A5-34-40	●	40	65	190	95	46	700	3
A5-34-45	●	45	70	210	105	52	820	4,3

Référence

■ Produits associés



A5-33 Page 837



A5-35 Page 842



A5-411 - A5-412 Page 843



A5-30 Page 836