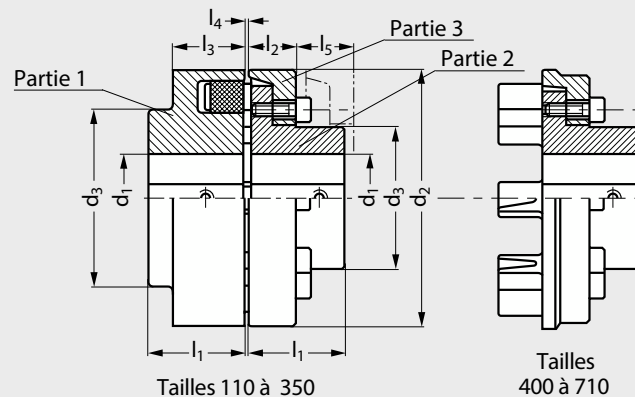
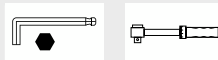


MICHAUD CHAILLYELEMENTS
DE TRANSMISSIONmodèle **A5-182**

Accouplement à tampons élastiques NE-A

**POUR VOTRE MONTAGE**

Accouplement

Jeu de tampons

MATIÈRES

- Fonte grise EN-GJL-250.
- Tampon : caoutchouc synthétique dureté 80 shores.

CARACTÉRISTIQUES

- L'exécution de base en trois parties permet en dévissant et déboîtant la partie 3 de désaccoupler les arbres et les machines sans être obligé de les reculer.
- Compense les désalignements axiaux, radiaux et angulaires.
- Absorbe les vibrations torsionnelles.
- Les tampons de l'accouplement sont soumis à une sollicitation de pression. En cas de destruction des tampons, les doigts métalliques rentrent en contact. Cette propriété de fonctionnement provisoire permet de maintenir la liaison entre l'arbre menant et l'arbre mené.

UTILISATION

- Température : -30°C à +80°C.

SUR DEMANDE

- Alésage + clavetage selon norme DIN6885/1 + taraudage pour vis de pression.

Produits associés

A5-181 Page 432



A5-183 Page 436



A5-11 Page 455



A5-12 Page 452



A5-08 Page 460





A5-071 Page 456

Accouplement à tampons élastiques NE-A

Référence

Exemple de commande **A5-182-110**

● Délai maîtrisé ○ Contactez-nous

		d ₁ préalésage				d ₃		d ₂	l ₁	l ₂	l ₃	l ₄	Moment d'inertie kg.m ²	Puissance nominal kW	Couple nominal Nm	Vitesse maxi tr/min	Jeux de tampons de rechange 	Nbre de tampons par jeu	Poids kg	
		Partie 1		Partie 2		Partie 1	Partie 2													
		mini	maxi	mini	maxi															
A5-182-110	●	-	48	-	38	86	62	110	40	20	34	3	0,003	24	160	5300	A5-18-110	●	6	3
A5-182-125	●	-	55	-	45	100	75	125	50	23	36	3	0,005	36	240	5100	A5-18-125	●	6	4,8
A5-182-140	●	-	60	-	50	100	82	140	55	28	34	3	0,008	54	360	4900	A5-18-140	●	6	6
A5-182-160	○	-	65	-	58	108	95	160	60	28	39	4	0,014	84	560	4250	A5-18-160	●	7	8,4
A5-182-180	○	-	75	-	65	125	108	180	70	30	42	4	0,025	130	880	3800	A5-18-180	●	8	12
A5-182-200	○	-	85	-	75	140	122	200	80	32	47	4	0,040	200	1340	3400	A5-18-200	●	8	17
A5-182-225	○	-	90	-	85	150	138	225	90	38	52	4	0,08	300	2000	3000	A5-18-225	●	8	23
A5-182-250	○	46	100	-	95	165	155	250	100	42	60	5,5	0,13	420	2800	2750	A5-18-250	●	8	31
A5-182-280	○	49	110	54	105	180	172	280	110	42	65	5,5	0,2	585	3900	2450	A5-18-280	●	8	41
A5-182-315	○	49	100	46/90	100/120	165	165	315	125	47	70	5,5	0,32/0,35	825	5500	2150	A5-18-315	●	9	57
A5-182-350	○	61	110	61/90	110/140	180	180	350	140	51	74	5,5	0,54/0,61	1150	7700	2000	A5-18-350	●	9	78
A5-182-400	○	66	120	66/100	120/150	200	200	400	160	56	78	5,5	1/1,1	1540	10300	1700	A5-18-400	○	10	112
A5-182-440	○	80	130	80/120	130/160	215	215	440	180	64	86	7,5	1,5/1,7	2020	13500	1550	A5-18-440	○	10	147