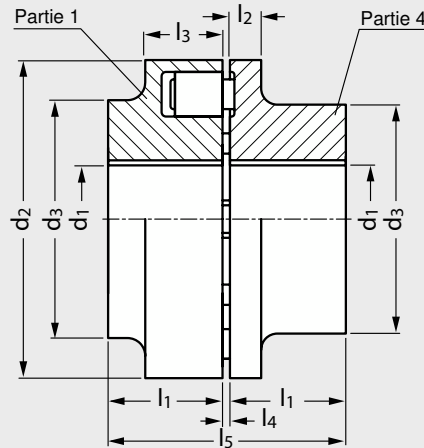


**MICHAUD CHAILLY**ELEMENTS  
DE TRANSMISSIONmodèle **A5-184**

# Accouplement à tampons élastiques NE-BDS



## MATIÈRE

- Moyeu : fonte grise EN-GJL-250.
- Tampons élastiques : NBR 80 Sh-A (NBR 90 Sh-A pour le modèle A5-184-305).

## CARACTÉRISTIQUES

- Nécessite un déplacement axial égal à la longueur des doigts pour désaccoupler les deux parties et remplacer les tampons de l'accouplement.
- Compense les désalignements axiaux, radiaux et angulaires.
- Absorbe les vibrations torsionnelles.
- Les tampons sont soumis à des sollicitations de pression et de flexion. En cas de destruction des tampons, les moyeux tournent sans contact l'un contre l'autre.
- Cet accouplement présente la propriété d'une non résistance aux surcharges particulièrement recherchée pour des machines sensibles.

## UTILISATION

- Température :  $-30^{\circ}\text{C}$  à  $+80^{\circ}\text{C}$ .

## Produit associé



A5-185 Page 442

# Accouplement à tampons élastiques NE-BDS

1. avec rainure de clavette selon DIN 6885.

● Délai maîtrisé ○ Contactez-nous

Exemple de commande **A5-184-66** **Référence**

		d <sub>1</sub> préalésage				d <sub>2</sub>	d <sub>3</sub>		l <sub>1</sub>	l <sub>2</sub>	l <sub>3</sub>	l <sub>4</sub>	l <sub>5</sub>	Désalignement			Couple nominal Nm	Vitesse de rotation maxi tr/min	Jeu de tampons		Nbre de tampons par jeu	Poids kg
		Partie 1		Partie 2			Partie 1	Partie 2						axial mm	radial mm	angulaire °						
		mini	maxi <sup>(1)</sup>	mini	maxi <sup>(1)</sup>																	
A5-184-66	○	-	19	-	24	66	66	40	20	8	20	3	43	0,2	0,2	0,15	19	7500	A5-180-66	○	4	0,5
A5-184-76	○	-	24	-	28	76	76	50	20	8	20	3	43	0,2	0,2	0,15	34	7000	A5-180-76	●	5	0,65
A5-184-88	○	-	30	-	38	88	88	68	30	10	30	3	63	0,2	0,2	0,12	60	6000	A5-180-88	●	6	1,8
A5-184-103	○	-	42	-	42	103	76	76	35	12	30	3	73	0,2	0,2	0,12	100	5500	A5-180-103	●	6	3
A5-184-118	○	-	48	-	48	118	86	86	40	14	34	3	83	0,2	0,2	0,1	160	5300	A5-180-118	●	6	3,7
A5-184-135	○	-	55	-	55	135	100	100	50	18	36	3	103	0,25	0,25	0,1	240	5100	A5-180-135	●	6	6,1
A5-184-152	○	-	60	-	60	152	108	100	55	20	36	3	113	0,25	0,25	0,1	360	4900	A5-180-152	○	6	7
A5-184-172	○	-	65	-	65	172	118	108	60	20	41	4	124	0,3	0,3	0,1	560	4250	A5-180-172	○	7	11
A5-184-194	○	-	75	-	75	194	135	125	70	20	44	4	144	0,3	0,3	0,1	880	3800	A5-180-194	○	8	17
A5-184-218	○	-	85	-	85	218	150	140	80	24	47	4	164	0,35	0,35	0,09	1340	3400	A5-180-218	○	8	23
A5-184-245	○	-	90	-	90	245	150	150	90	18	52	4	184	0,35	0,35	0,09	2000	3000	A5-180-245	○	8	27
A5-184-272	○	46	100	46	100	272	165	165	100	18	60	5,5	205,5	0,4	0,4	0,08	2800	2750	A5-180-272	○	8	36
A5-184-305	○	49	110	49	110	305	180	180	110	20	65	5,5	225,5	0,4	0,4	0,08	3900	2450	A5-180-305	○	8	47