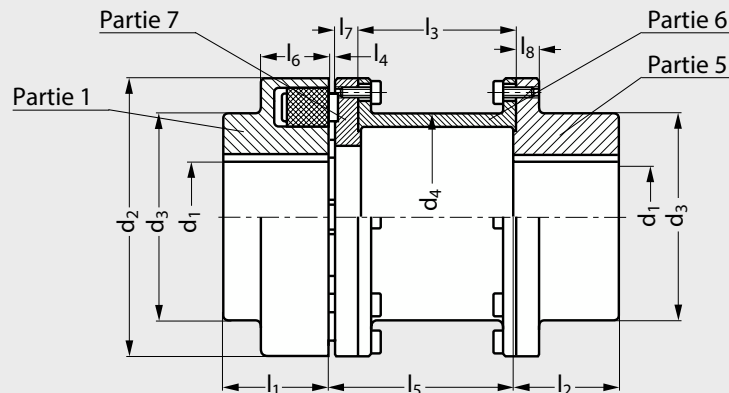


MICHAUD CHAILLYELEMENTS
DE TRANSMISSIONmodèle **A5-183**

Accouplement à tampons élastiques NE-H



POUR VOTRE MONTAGE



MATIÈRES

- Fonte grise EN-GJL-250.
- Tampon : caoutchouc synthétique dureté 80 shores.

CARACTÉRISTIQUES

- Permet par exemple, grâce à l'entretoise, de démonter le palier de rotor d'une pompe centrifuge sans avoir à déplacer le moteur.
- Nécessite pour le désaccouplement un déplacement axial égal à la longueur des doigts.
- Compense les désalignements axiaux, radiaux et angulaires.
- Absorbe les vibrations torsionnelles.
- Les tampons de l'accouplement sont soumis à une sollicitation de pression. En cas de destruction des tampons, les doigts métalliques rentrent en contact. Cette propriété de fonctionnement provisoire permet de maintenir la liaison entre l'arbre menant et l'arbre mené.

UTILISATION

- Température : -30°C à +80°C.

SUR DEMANDE

- Alésage + clavetage selon norme DIN6885/1 + taraudage pour vis de pression.

Produits associés



A5-182 Page 434



A5-181 Page 432

Accouplement à tampons élastiques NE-H

● Délai maîtrisé ○ Contactez-nous

Exemple de commande **Référence A5-183-80 - I₅ 100**

| | | I ₅ | d ₁ préalésage | | d ₃ | | d ₂ | l ₁ | l ₂ | l ₃ | l ₄ | l ₆ | l ₇ | l ₈ | Moment d'inertie | | Couple nominal | Vitesse maxi | Pièces de rechange | | Pièces de rechange l'accouplement complet | Poids de l'accouplement complet | | | | | | | |
|------------|-----|----------------|---------------------------|------|----------------|------|----------------|----------------|----------------|----------------|----------------|----------------|----------------|----------------|------------------|--------------|----------------|---------------|--------------------|------|---|---------------------------------|-----------|--------------|----|-------------|----------------|-------------------------|----|
| | | | Partie 1 | | Partie 5 | | | | | | | | | | Partie 1 | Partie 5 | | | | | | | Partie 1 | Partie 5+6+7 | Nm | tr/min | Jeu de tampons | Nbre de tampons par jeu | kg |
| | | | mini | maxi | mini | maxi | | | | | | | | | | | | | | | | | | | | | | | |
| | | | | | | | | | | | | | | | | | | | | | | | | | | | | | |
| A5-183-80 | ○ | 100 | - | 30 | - | 30 | - | 55 | 80 | 30 | 45 | <u>87</u> | 5 | 30 | 10 | 9 | <u>0,0006</u> | <u>0,0014</u> | 60 | 6000 | A5-18-80 | ● | 6 | <u>2,6</u> | | | | | |
| | ○ | 140 | | | | | | | | | <u>127</u> | | | | | | <u>0,0006</u> | <u>0,0015</u> | | | | | | | ● | | <u>2,7</u> | | |
| A5-183-95 | ○ | 100 | - | 42 | - | 42 | 76 | 70 | 95 | 35 | 45 | <u>87</u> | 5 | 30 | 10 | 9 | <u>0,0013</u> | <u>0,0028</u> | 100 | 5500 | A5-18-95 | ● | 6 | <u>3,5</u> | | | | | |
| | ○ | 140 | | | | | | | | | <u>127</u> | | | | | | <u>0,0013</u> | <u>0,0031</u> | | | | | | | ● | | <u>3,8</u> | | |
| A5-183-110 | ○ | 100 | | | | | | | | | | <u>85</u> | | | | | <u>0,0027</u> | <u>0,0056</u> | 160 | 5300 | A5-18-110 | ● | 6 | <u>5,2</u> | | | | | |
| | ○ | 140 | - | 48 | - | 48 | 86 | 80 | 110 | 40 | 50 | <u>125</u> | 5 | 34 | 12 | 11 | <u>0,0027</u> | <u>0,006</u> | | | | | | | ● | | <u>5,4</u> | | |
| | ○ | 180 | | | | | | | | | | <u>165</u> | | | | | <u>0,0027</u> | <u>0,0064</u> | | | | | | | ● | | <u>6</u> | | |
| A5-183-125 | ○ | 100 | | | | | | | | | | <u>85</u> | | | | | <u>0,005</u> | <u>0,0099</u> | 240 | 5100 | A5-18-125 | ● | 6 | <u>7,2</u> | | | | | |
| | ○ | 140 | | | | | | | | | | <u>125</u> | | | | | <u>0,005</u> | <u>0,01</u> | | | | | | | ● | | <u>7,7</u> | | |
| | ○ | 180 | - | 55 | - | 55 | 100 | 90 | 125 | 50 | 50 | <u>165</u> | 5 | 36 | 12 | 11 | <u>0,005</u> | <u>0,011</u> | | | | | | | ● | | <u>8,2</u> | | |
| | ○ | 200 | | | | | | | | | | <u>185</u> | | | | | <u>0,005</u> | <u>0,0115</u> | | | | | | | ● | | <u>8,5</u> | | |
| A5-183-140 | ○ | 250 | | | | | | | | | | <u>235</u> | | | | | <u>0,005</u> | <u>0,012</u> | | | ● | | <u>9</u> | | | | | | |
| | ○ | 100 | | | | | | | | | | <u>82</u> | | | | | <u>0,007</u> | <u>0,018</u> | 360 | 4900 | A5-18-140 | ● | 6 | <u>10</u> | | | | | |
| | ○ | 140 | | | | | | | | | | <u>122</u> | | | | | <u>0,007</u> | <u>0,019</u> | | | | | | | ● | | <u>10,5</u> | | |
| | ○ | 180 | - | 60 | - | 60 | 100 | 100 | 140 | 55 | 65 | <u>162</u> | 5 | 34 | 15 | 15 | <u>0,007</u> | <u>0,02</u> | | | | | | | ● | | <u>11</u> | | |
| ○ | 200 | | | | | | | | | | <u>182</u> | | | | | <u>0,007</u> | <u>0,021</u> | | | | | | | ● | | <u>11,3</u> | | | |
| A5-183-160 | ○ | 250 | | | | | | | | | | <u>232</u> | | | | | <u>0,007</u> | <u>0,022</u> | | | ● | | <u>12</u> | | | | | | |
| | ○ | 100 | | | | | | | | | | <u>81,5</u> | | | | | <u>0,013</u> | <u>0,03</u> | 560 | 4250 | A5-18-160 | ● | 7 | <u>13</u> | | | | | |
| | ○ | 140 | | | | | | | | | | <u>121,5</u> | | | | | <u>0,013</u> | <u>0,032</u> | | | | | | | ● | | <u>13,7</u> | | |
| | ○ | 180 | - | 65 | - | 65 | 108 | 108 | 160 | 60 | 70 | <u>161,5</u> | 6 | 39 | 15 | 15 | <u>0,013</u> | <u>0,034</u> | | | | | | | ● | | <u>14,5</u> | | |
| | ○ | 200 | | | | | | | | | | <u>181,5</u> | | | | | <u>0,013</u> | <u>0,035</u> | | | | | | | ● | | <u>14,9</u> | | |
| ○ | 250 | | | | | | | | | | <u>231,5</u> | | | | | <u>0,013</u> | <u>0,037</u> | | | | | | | ● | | <u>15,9</u> | | | |



Accouplements



Accouplement à tampons élastiques NE-H

● Délai maîtrisé ○ Contactez-nous

Exemple de commande **A5-183-80** - **100**

| |  | l ₅ | d ₁ préalésage | | | | d ₃ | | d ₂ | l ₁ | l ₂ | l ₃ | l ₄ | l ₆ | l ₇ | l ₈ | Moment d'inertie | | Couple nominal | Vitesse maxi | Pièces de rechange Jeu de tampons |  | Pièces de rechange Nb de tampons par jeu | Poids de l'accouplement complet | | | | | |
|------------|---|----------------|---------------------------|------|-------------------|------|----------------|----------|----------------|----------------|----------------|----------------|----------------|----------------|----------------|----------------|------------------|------|----------------|--------------|--------------------------------------|---|---|---------------------------------|--|--|--|--|--|
| | | | Partie 1 | | Partie 5 | | Partie 1 | Partie 5 | | | | | | | | | | | | | | | | | | | | | |
| | | | mini | maxi | mini | maxi | | | | | | | | | | | | | | | | | | | | | | | |
| | | | kg.m ² | | kg.m ² | | Nm | | tr/min | | | | | | | | | | | | | | | | | | | | |
| A5-183-180 | ● | 140 | | | | | | | | | 121,5 | | | | | 0,023 | 0,054 | 880 | 3800 | A5-18-180 | ● | 8 | 18,5 | | | | | | |
| | ○ | 180 | - | 75 | - | 75 | 125 | 125 | 180 | 70 | 80 | 6 | 42 | 15 | 15 | 0,023 | 0,058 | | | | 19,4 | | | | | | | | |
| | ○ | 200 | | | | | | | | | 181,5 | | | | | 0,023 | 0,06 | | | | 21 | | | | | | | | |
| | ○ | 250 | | | | | | | | | 231,5 | | | | | 0,023 | 0,065 | | | | 22 | | | | | | | | |
| A5-183-200 | ○ | 140 | | | | | | | | | 118,5 | | | | | 0,04 | 0,095 | 1340 | 3400 | A5-18-200 | ● | 8 | 25,6 | | | | | | |
| | ○ | 180 | - | 85 | - | 85 | 140 | 140 | 200 | 80 | 90 | 6 | 47 | 18 | 18 | 0,04 | 0,1 | | | | 26,5 | | | | | | | | |
| | ○ | 200 | | | | | | | | | 178,5 | | | | | 0,04 | 0,105 | | | | 27,2 | | | | | | | | |
| | ○ | 250 | | | | | | | | | 228,5 | | | | | 0,04 | 0,11 | | | | 285 | | | | | | | | |
| A5-183-225 | ○ | 140 | | | | | | | | | 118,5 | | | | | 0,07 | 0,158 | 2000 | 3000 | A5-18-225 | ● | 8 | 34 | | | | | | |
| | ○ | 180 | - | 90 | - | 90 | 150 | 150 | 225 | 90 | 100 | 6 | 52 | 18 | 18 | 0,07 | 0,16 | | | | 35 | | | | | | | | |
| | ○ | 200 | | | | | | | | | 178,5 | | | | | 0,07 | 0,17 | | | | 36 | | | | | | | | |
| | ○ | 250 | | | | | | | | | 228,5 | | | | | 0,07 | 0,18 | | | | 38 | | | | | | | | |
| A5-183-250 | ○ | 180 | | | | | | | | | 152,5 | | | | | 0,12 | 0,24 | 2800 | 2750 | A5-18-250 | ● | 8 | 48 | | | | | | |
| | ○ | 200 | 44 | 100 | 44 | 100 | 165 | 165 | 250 | 100 | 110 | 8 | 60 | 21 | 21 | 0,12 | 0,28 | | | | 50 | | | | | | | | |
| | ○ | 250 | | | | | | | | | 222,5 | | | | | 0,12 | 0,3 | | | | 52 | | | | | | | | |