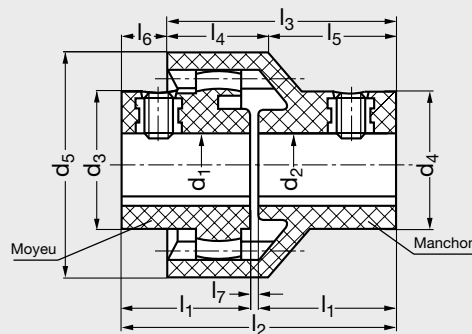


MICHAUD CHAILLY

ELEMENTS
DE TRANSMISSIONmodèle **A5-15**

Accouplement à denture bombée



MATIÈRES

- Manchon et moyeu : polyamide 6.6.

CARACTÉRISTIQUES

- Alésages finis $-0,10/+0,05$ mm avec rainures de clavette selon DIN 6885/1.
- En deux parties.
- Désalignement axial maxi : ± 1 mm.
- Désalignement angulaire maxi : $\pm 1^\circ$.
- Pas de désalignement radial.
- Les valeurs admissibles de désalignement sont fonction de la puissance et de la vitesse de rotation.

UTILISATION

- Vitesse maxi de rotation : 6000 tr/min.
- Montage facile par emboîtement axial.
- Sans entretien.
- Durée de vie importante.
- Température : -25°C à $+100^\circ\text{C}$ (pointe à $+120^\circ\text{C}$).

POUR VOTRE MONTAGE



Produits associés



A5-16 Page 420



A5-17 Page 418

Accouplement à denture bombée

1. l5 est la distance minimum nécessaire au démontage vertical du manchon.

● Délai maîtrisé ○ Contactez-nous

■ Exemple de commande **Moyeu A5-151-3-6 + Manchon A5-152-3-10**

Moyeu		Manchon		d ₁	d ₂	d ₃	d ₄	d ₅	l ₁	l ₂	l ₃	l ₄	l ₅ ⁽¹⁾	l ₆	l ₇	Couple		Poids		
																nominal	maxi	Moyeu	Manchon	
																Nm	Nm	g	g	
A5-151-3	●	-	○	6	-	22	-	40	23	48	-	-	15	8	2	5	10	13,5	-	
	●		7																	
	●		8																	
	●		9																	
A5-151-3	●	A5-152-3	●	10	10	23	25	40	23	48	40	18,5	15	8	2	5	10	13,5	28	
	●		11	11	23	25														
	●		12	12	26	26														
	●		14	14	26	26														
A5-151-4	●	-	○	12	-	27	-	47	25	52	-	-	16	10	2	8	16	15,5	-	
	●		A5-152-4	●	14	14	27													29
	●			19	19	32	35													
A5-151-5	●	-	○	10	-	26	-	53	26	54	-	-	17	9	2	12	24	25	-	
	●		11																	
	●		12																	
	●	A5-152-5	●	14	14	32	32	53	26	54	45	21,5	17	9	2	12	24	25	45	
	●		15	32																
	●	-	○	16	-	32	-	53	26	54	-	-	17	9	2	12	24	25	-	
	●		18	36																
	●		19	19	36	36														
●	A5-152-5	●	20	20	36	36	53	26	54	45	21,5	17	9	2	12	24	25	45		
●		24	24	38	40															