

**MICHAUD CHAILLY**ELEMENTS  
DE TRANSMISSIONmodèle **A5-14**

# Accouplement élastique SA

## MATIÈRES

- Moyeu: fonte (sauf modèles A5-14-43 et 63: alliage léger).
- Élément élastique: élastomère de polyuréthane.
- Frette: polyamide (jusqu'au A5-14-178 inclus) ou en acier.

## CARACTÉRISTIQUES

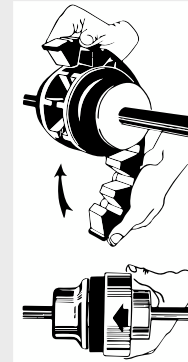
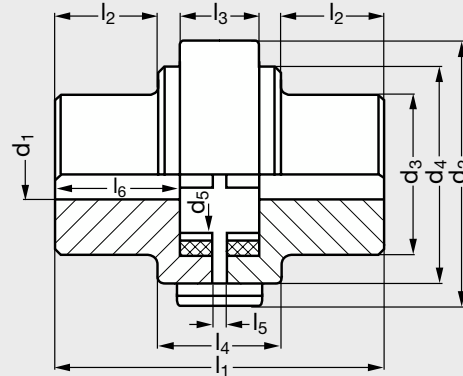
- Excellente tenue à l'abrasion et à la corrosion.

## UTILISATION

- Débrayable instantanément.
- Désaccouplement sans outil et sans déplacement des machines.

## SUR DEMANDE

- Alésage + clavetage selon norme DIN6885/1 + taraudage pour vis de pression.



Accouplement



Frette



# Accouplement élastique SA

1. Existe avec plateau renforcé permettant un alésage d<sub>1</sub> maxi de 55 pour le modèle A5-14-139 (avec d<sub>3</sub> = 105), et un alésage d<sub>1</sub> maxi de 70 pour le modèle A5-14-178 (avec d<sub>3</sub> = 135).

\*\* Livrable avec alésage et rainure de clavette. Avec moyeux amovibles. Avec pièce d'espacement.

● Délai maîtrisé ○ Contactez-nous

■ Exemple de commande **A5-14-43** Référence

		Préalésage	d <sub>1</sub> maxi	d <sub>2</sub>	d <sub>3</sub>	d <sub>4</sub>	d <sub>5</sub>	l <sub>1</sub>	l <sub>2</sub>	l <sub>3</sub>	l <sub>4</sub>	l <sub>5</sub>	l <sub>6</sub>	Rigidité torsionnelle	Vitesse maxi	Couple		Désalignement			Inertie	Poids	Flector	
																nominal Nm	admissible Nm	axial mm	radial mm	angulaire °				
A5-14-43	○	4	16	43	35	35	21	50	-	12	-	1,5	19	0,21	10000	6,5	20	0,3	0,1	0,1	-	0,2	A5-141-43	○
A5-14-63	○	8	23	63	52	52	25	73	-	16	-	1,5	28	0,32	9000	20	50	0,3	0,1	0,1	-	1	A5-141-63	○
A5-14-80	●	14	38	80	65	65	39	92	-	22	-	1,5	35	0,95	8000	50	90	0,5	0,1	0,1	0,0012	1,8	A5-141-80	●
A5-14-107	●	17	42	107	80	86	44	127	36	32	55	2,5	46	2,1	6500	100	250	0,5	0,1	0,15	0,005	3,8	A5-141-107	●
A5-14-139 <sup>(1)</sup>	●	19	50	139	85	116	51	154	45	42	64	2,5	56	4,2	4800	200	500	0,7	0,15	0,15	0,012	6,2	A5-141-139	●
A5-14-178 <sup>(1)</sup>	●	24	65	178	110	150	66	179	47	51	85	3,5	63	9,5	3500	400	1000	0,8	0,2	0,15	0,05	12,5	A5-141-178	●
A5-14-202 <sup>(**)</sup>	○	25	75	202	125	170	90	196	52	55	92	3,5	70	11,2	3100	700	1750	1	0,2	0,15	0,0102	19	A5-141-202	○
A5-14-225 <sup>(**)</sup>	○	29	85	225	140	190	90	215	57	59	101	3,5	76	16	2900	1000	2500	1	0,2	0,15	0,155	26	A5-141-225	○
A5-14-250 <sup>(**)</sup>	○	30	95	250	155	215	115	244	68	63	108	3,5	90	42	2600	1500	3000	1	0,2	0,15	0,275	36	A5-141-250	○
A5-14-265 <sup>(**)</sup>	○	39	110	265	180	234	119	259	71	67	117	3,5	94	65	2500	2000	4000	1	0,2	0,15	0,437	47	A5-141-265	○
A5-14-306 <sup>(**)</sup>	○	48	130	306	205	267	131	309	88	75	133	4,0	115	112	2200	4000	8000	1	0,3	0,2	0,825	74,5	A5-141-306	○
A5-14-363 <sup>(**)</sup>	○	63	150	363	240	326	157	379	114	85	151	5,0	146	200	1850	7500	15000	1,5	0,3	0,2	2,325	137	A5-141-363	○
A5-14-425 <sup>(**)</sup>	○	73	180	425	280	385	182	418	129	92	160	5,0	162	214	1600	12500	25000	1,5	0,3	0,2	4,95	218	A5-141-425	○
A5-14-523 <sup>(**)</sup>	○	96	210	523	330	484	212	479	145	102	189	6,0	188	460	1250	25000	40000	2	0,4	0,2	12	350	A5-141-523	○