

**MICHAUD CHAILLY**ELEMENTS  
DE TRANSMISSIONmodèle **A5-13**

# Accouplement à flector TSA

## moyeux en aluminium

**MATIÈRES**

- Moyeu : aluminium.
- Élément élastique :
  - . A5-121, perbunan (Pb 72) dureté 72 Sh (noir),
  - . A5-122, polyuréthane (VkR) dureté 92 Sh (rouge).

**CARACTÉRISTIQUES**

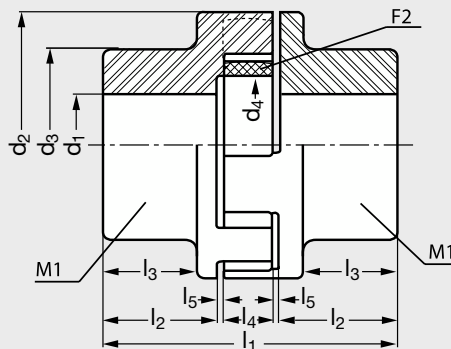
- Accouplement à tenons.
- Absorbe les vibrations torsionnelles.
- Réduit les irrégularités de couple.
- Compense les désalignements axiaux, radiaux et angulaires.

**UTILISATION**

- Température : -30°C à +100°C.

**SUR DEMANDE**

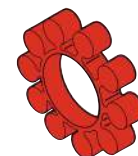
- Alésage + clavetage selon norme DIN6885/1 + taraudage pour vis de pression.



Accouplement à flector TSA



Flector 72 Sh



Flector 92 Sh

**Produits associés**

A5-10 Page 448



A5-12 Page 452

- Délai maîtrisé
- Contactez-nous

Exemple de commande **A5-13-30** + **A5-13-30** + **A5-121-30**

Moyeu M1	Flector F2 Pb 72	Flector F2 VkR	$d_1$ maxi	$d_2$	$d_3$	$d_4$	$l_1$	$l_2$	$l_3$	$l_4$	$l_5$	Couple nominal		Couple maxi		Vitesse maxi tr/min	Poids	
												Flector F2 Pb 72 Nm	Flector F2 VkR Nm	Flector F2 Pb 72 Nm	Flector F2 VkR Nm		Moyeu M1 kg	Flector F2 kg
A5-13-30	● A5-121-30	● A5-122-30	● 12	30	22	10	35	11	7,5	10	1,5	1,93	3,92	5,79	11,77	16000	0,018	0,004
A5-13-40	● A5-121-40	● A5-122-40	● 18	40	32	13	50	17	13	12	2,0	4,25	8,83	12,75	26,48	12000	0,045	0,009
A5-13-50	● A5-121-50	● A5-122-50	● 24	50	42	19	75	29,5	23,5	12	2,0	4	15	12	40	9500	0,125	0,013
A5-13-70	● A5-121-70	● A5-122-70	● 32	70	55	26	100	38,5	31,5	18	2,5	16	55	48	160	7000	0,255	0,044
A5-13-85	● A5-121-85	● A5-122-85	● 38	85	70	38	110	43	35,0	18	3,0	24	75	72	225	5500	0,465	0,052
A5-13-100	○ A5-121-100	○ A5-122-100	○ 42	105	80	42	125	49	37,5	20	3,5	40	130	120	390	4500	0,855	0,092
A5-13-125	○ A5-121-125	○ A5-122-125	○ 48	126	90	54	145	56	44	25	4,0	70	250	210	750	3750	1,320	0,154
A5-13-145	○ A5-121-145	○ A5-122-145	○ 55	145	100	66	160	60,5	53,5	30	4,5	120	400	360	1200	3000	1,880	0,244