

MICHAUD CHAILLYELEMENTS
DE TRANSMISSIONmodèle **A5-12**

Accouplement à flector TS

moyeux en acier

MATIÈRES

- Moyeu: acier.
- Élément élastique:
 - . A5-121, perbunan (Pb 72) dureté 72 Sh (noir),
 - . A5-122, polyuréthane (VkR) dureté 92 Sh (rouge).

CARACTÉRISTIQUES

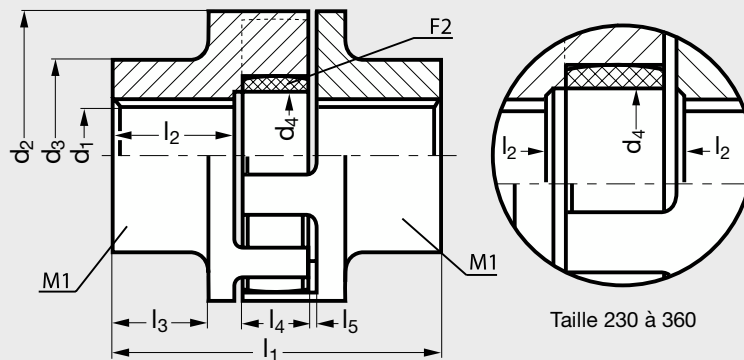
- Accouplement à tenons.
- Absorbe les vibrations torsionnelles.
- Réduit les irrégularités de couple.
- Compense les désalignements axiaux, radiaux et angulaires.

UTILISATION

- Température: -30°C à +100°C.

SUR DEMANDE

- Alésage + clavetage selon norme DIN6885/1 + taraudage pour vis de pression.



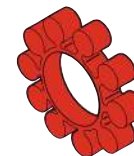
Taille 230 à 360



Accouplement



Flector 72 Sh



Flector 92 Sh

Produits associés

A5-181 Page 432



A5-071 Page 456



A5-11 Page 455



A5-104 Page 444

Accouplement à flector TS

moyeux en acier

● Délai maîtrisé ○ Contactez-nous

■ Exemple de commande **M1 A5-12-85 + M1 A5-12-85 + Flector A5-122-85**

Moyeu M1		Flector F2 Pb 72		Flector F2 VkR		d ₁ maxi	d ₂	d ₃	d ₄	l ₁	l ₂	l ₃	l ₄	l ₅	Couple nominal		Couple maxi		Vitesse maxi tr/min	Poids	
															Flector F2 Pb 72 Nm	Flector F2 VkR Nm	Flector F2 Pb 72 Nm	Flector F2 VkR Nm		Moyeu M1 kg	Flector F2 kg
A5-12-50	●	A5-121-50	●	A5-122-50	●	25	50	41	19	75	30	23,5	12	1,5 +1	4	15	12	40	15000	0,37	0,013
A5-12-70	●	A5-121-70	●	A5-122-70	●	38	70	55	26	100	38,5	31,5	18	2,5 +1,5	16	55	48	160	11000	0,87	0,044
A5-12-85	●	A5-121-85	●	A5-122-85	●	40	85	60	38	110	43,5	35	18	2,5 +2	24	75	72	225	9000	1,30	0,052
A5-12-100	●	A5-121-100	●	A5-122-100	●	42	105	65	42	125	49,5	37,5	20	3 +2	40	130	120	390	7250	2,05	0,092
A5-12-125	●	A5-121-125	●	A5-122-125	●	55	126	85	54	145	56,5	44	25	3,5 +2,5	70	250	210	750	6000	3,65	0,154
A5-12-145	●	A5-121-145	●	A5-122-145	●	65	145	95	66	160	61	47,5	30	4 +2,5	120	400	360	1200	5250	5,20	0,244
A5-12-170	●	A5-121-170	●	A5-122-170	●	85	170	120	90	190	75	60,5	30	5 +3	180	630	540	1900	4500	8,85	0,334
A5-12-200	●	A5-121-200	●	A5-122-200	●	95	200	135	100	245	99	79,5	35	6 +3	330	1100	990	3300	3750	15,25	0,529
A5-12-230	○	A5-121-230	○	A5-122-230	○	105	230	150	115	270	110	88,5	35	7 +3,5	500	1700	1500	5150	3250	21,35	0,805
A5-12-260	○	A5-121-260	○	A5-122-260	○	125	260	180	150	285	112,5	88,5	45	7 +4	800	2650	2400	7950	3000	30,95	1,100
A5-12-300	○	A5-121-300	○	A5-122-300	○	140	300	200	162	330	131,5	107,5	50	7 +4	1180	3900	3540	11700	2500	44,85	1,750
A5-12-360	○	A5-121-360	○	A5-122-360	○	150	360	210	215	417	172	140	55	7 +4	1940	6500	5820	19500	2150	72,00	2,150