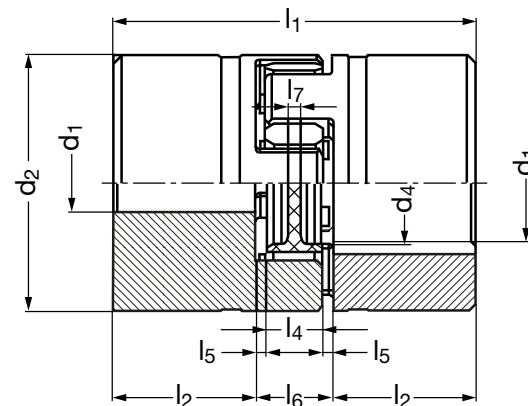
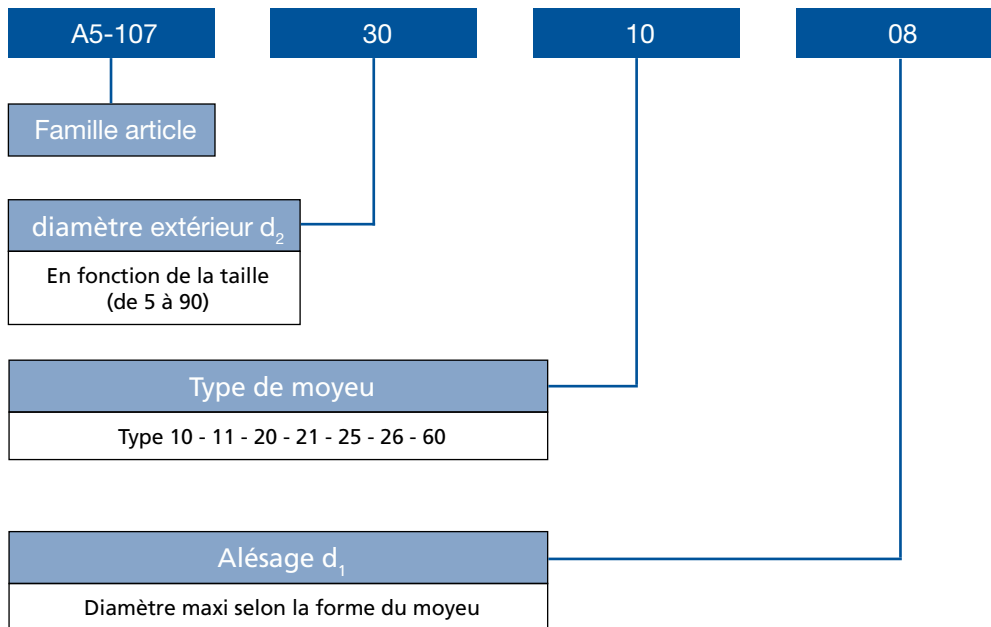


MICAUD CHAILLY

ELEMENTS
DE TRANSMISSIONmodèle **A5-107**

Exemple de commande pour les accouplements ROTEX GS®



Exemple dessin du modèle A5-107-1

Pour connaître les différentes dimensions, voir les modèles : A5-107-1 (page...), A5-107-2 (page...), A5-107-6 (page...)