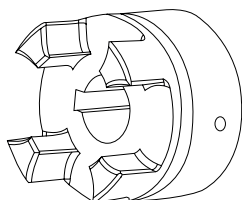
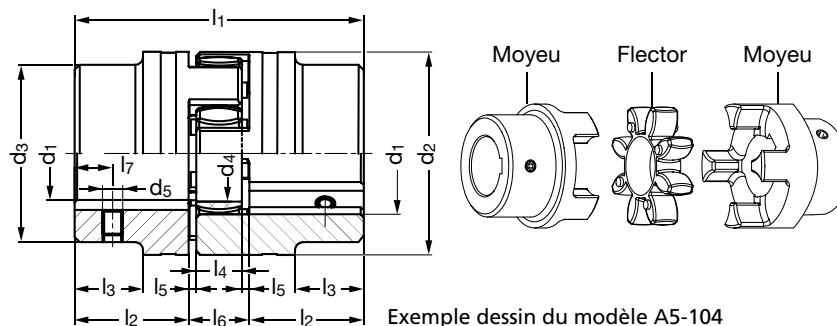
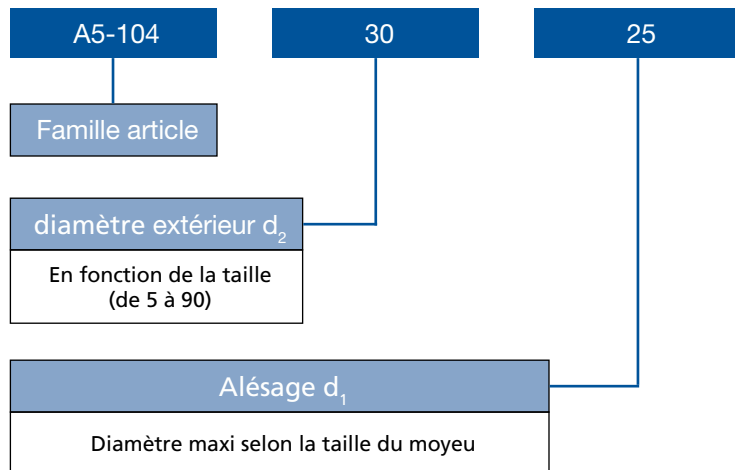
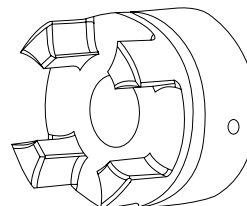


Exemple de commande pour les accouplements ROTEX®



Type 10 Moyeu avec rainure de clavette et vis pression

Transmission par sécurité positive. Couple admissible en fonction de la pression de surface.



Type 11 Moyeu sans rainure de clavette et vis pression

Transmission du couple par force, non positive. Adapté aux couples faibles. **Sur demande.**