

MICHAUD CHAILLYELEMENTS
DE TRANSMISSION**MATIÈRE**

- Moyeu : acier (sauf taille A5-104-30 en acier fritté).
- Élément élastique : T-PUR 92 Sh-A (orange) ou 98 Sh-A (violet).

CARACTÉRISTIQUES

- Absorbe les vibrations torsionnelles.
- Réduit les irrégularités de couple.
- Compense les désalignements axiaux, radiaux, angulaires.
- Les valeurs de vitesse maxi indiquées sont pour une vitesse périphérique maxi de 40 m/s.

UTILISATION

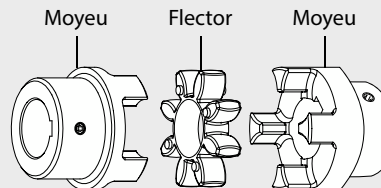
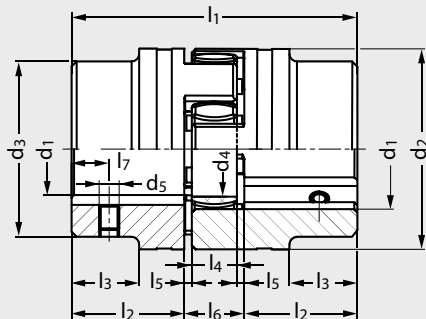
- Température : -50°C à +120°C.
- Testé et approuvé antidéflagrant selon directive Européenne 94/9/CE.

SUR DEMANDE

- Autres alésages.

modèle **A5-104**

Accouplement à flector polyuréthane ROTEX® moyeux en acier



92 Sh-A

98 Sh-A

**Produits associés**

A5-12 Page 452



A5-103 Page 446




A5-181 Page 432

Accouplement à flector polyuréthane ROTEX® moyeux en acier

● Délai maîtrisé ○ Contactez-nous

■ Exemple de commande **Moyeu A5-104-30 + Moyeu A5-104-30 + Flector A5-105-30-98**

Moyeu	Flector T-PUR			d ₁ maxi	d ₂	d ₃	d ₄	l ₁	l ₂	l ₃	l ₄	l ₅	l ₆	Couple nominal		Désalignement			Vitesse maxi tr/min	Poids	
	92 Sh-A (orange)	98 Sh-A (violet)												92 Sh-A Nm	98 Sh-A Nm	axial mm	radial mm	angulaire °		Moyeu kg	Flector kg
A5-104-30	A5-105-30-92	A5-105-30-98	●	16	30	30	10	35	11	-	10	1,5	13	7,5	12,5	-0,5/+1	0,11	1,1	25400	0,06	0,01
A5-104-40	A5-105-40-92	A5-105-40-98	●	25	40	40	18	66	25	-	12	2	16	10	17	-0,5/+1,2	0,13	1,1	19000	0,27	0,01
A5-104-55	A5-105-55-92	A5-105-55-98	●	35	55	55	27	78	30	-	14	2	18	35	60	-0,5/+1,4	0,15	0,8	13800	0,6	0,01
A5-104-65	A5-105-65-92	A5-105-65-98	●	40	65	65	30	90	35	-	15	2,5	20	95	160	-0,7/+1,5	0,18	0,8	11500	0,97	0,02
A5-104-80	A5-105-80-92	A5-105-80-98	●	48	80	70	38	114	45	27	18	3	24	190	325	-0,7/+1,8	0,21	0,9	9500	1,64	0,04
A5-104-95	A5-105-95-92	A5-105-95-98	●	55	95	85	46	126	50	28	20	3	26	265	450	-1,0/+2,0	0,23	0,9	8000	2,97	0,07
A5-104-105	A5-105-105-92	A5-105-105-98	●	62	105	95	51	140	56	32	21	3,5	28	310	525	-1,0/+2,1	0,25	1	7250	3,64	0,09
A5-104-120	A5-105-120-92	A5-105-120-98	●	74	120	110	60	160	65	37	22	4	30	410	685	-1,0/+2,2	0,27	1	6350	5,58	0,12
A5-104-135	A5-105-135-92	A5-105-135-98	●	80	135	115	68	185	75	47	26	4,5	35	625	940	-1,0/+2,6	0,3	1,1	5650	7,51	0,17
A5-104-160	A5-105-160-92	A5-105-160-98	●	95	160	135	80	210	85	53	30	5	40	1280	1920	-1,5/+3,0	0,34	1,1	4750	11,67	0,32
A5-104-200	A5-105-200-92	A5-105-200-98	●	110	200	160	100	245	100	62	34	5,5	45	2400	3600	-1,5/+3,4	0,36	1,1	3800	20,45	0,57

■ Exemple de commande **Moyeu A5-104-30-12 + Moyeu A5-104-30-16 + Flector A5-105-30-98**

	Brut	d ₁ - Alésages standard avec rainure de clavette selon DIN 6885/1-JS9 + vis de pression																																	
		8	10	11	12	14	15	16	17	18	19	20	22	24	25	28	30	32	35	38	40	42	45	48	50	55	60	65	70	75	80	85	90	100	
A5-104-30	●	●	●	●	●	●	●																												
A5-104-40	●	●	●	●	●	●	●	●	●	●	●	●	●	●	●																				
A5-104-55	●		●	●	●	●	●	●	●	●	●	●	●	●	●	●	●	●	●	●	●	●	●	●	●	●	●	●	●	●	●	●	●	●	
A5-104-65	●			●	●	●	●	●	●	●	●	●	●	●	●	●	●	●	●	●	●	●	●	●	●	●	●	●	●	●	●	●	●	●	●
A5-104-80	●						●		●	●	●	●	●	●	●	●	●	●	●	●	●	●	●	●	●	●	●	●	●	●	●	●	●	●	●
A5-104-95	●									●	●	●	●	●	●	●	●	●	●	●	●	●	●	●	●	●	●	●	●	●	●	●	●	●	●
A5-104-105	●														●	●	●	●	●	●	●	●	●	●	●	●	●	●	●	●	●	●	●	●	●
A5-104-120	●																																		
A5-104-135	●																																		
A5-104-160	●																																		
A5-104-200	●																																		