

MICHAUD CHAILLYELEMENTS
DE TRANSMISSIONmodèle **A5-103**

Accouplement à flector polyuréthane ROTEX® moyeux en fonte

MATIÈRE

- Moyeu: fonte grise GJL.
- Élément élastique: T-PUR 92 Sh-A (orange) ou 98 Sh-A (violet).

CARACTÉRISTIQUES

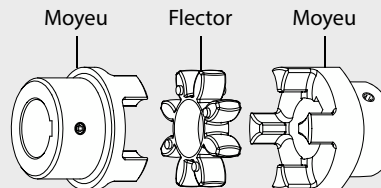
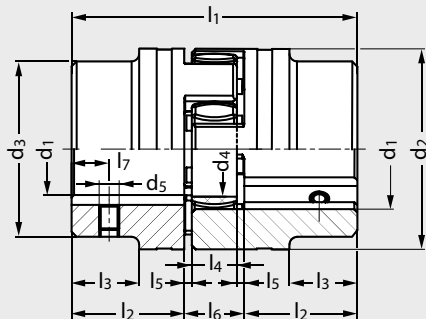
- Absorbe les vibrations torsionnelles.
- Réduit les irrégularités de couple.
- Compense les désalignements axiaux, radiaux, angulaires.
- Les valeurs de vitesse maxi indiquées sont pour une vitesse périphérique maxi de 35 m/s.

UTILISATION

- Température : -50°C à +120°C.
- Testé et approuvé antidéflagrant selon directive Européenne 94/9/CE.

SUR DEMANDE

- Autres alésages.

**Produits associés**

A5-11 Page 455



A5-104 Page 444




A5-181 Page 432

Accouplement à flector polyuréthane ROTEX® moyeux en fonte

● Délai maîtrisé ○ Contactez-nous

■ Exemple de commande **Moyeu A5-103-80 + Moyeu A5-103-30 + Flector A5-105-30-98**

Moyeu	Flector			d ₁		d ₂	d ₃	d ₄	d ₅	l ₁	l ₂	l ₃	l ₄	l ₅	l ₆	l ₇	Couple nominal		Désalignement maxi			Vitesse maxi tr/min	Poids	
	92 Sh-A (orange)	98 Sh-A (violet)		mini	maxi												92 Sh-A Nm	98 Sh-A Nm	axial mm	radial mm	angulaire °		Moyeu kg	Flector kg
A5-103-80	A5-105-80-92	A5-105-80-98	●	12	40	80	66	38	M8	114	45	37	18	3	24	15	190	325	-0,7/+1,8	0,21	0,9	8300	1,316	0,04
A5-103-95	A5-105-95-92	A5-105-95-98	●	14	45	95	75	46	M8	126	50	40	20	3	26	20	265	450	-1,0/+2,0	0,23	0,9	7000	1,96	0,07
A5-103-105	A5-105-105-92	A5-105-105-98	●	15	52	105	85	51	M8	140	56	45	21	3,5	28	20	310	525	-1,0/+2,1	0,25	1	6350	2,75	0,09
A5-103-120	A5-105-120-92	A5-105-120-98	●	20	60	120	98	60	M10	160	65	52	22	4	30	20	410	685	-1,0/+2,2	0,27	1	5550	4,09	0,12
A5-103-135	A5-105-135-92	A5-105-135-98	●	22	70	135	115	68	M10	185	75	61	26	4,5	35	20	625	940	-1,0/+2,6	0,3	1,1	4950	6,3	0,17
A5-103-160	A5-105-160-92	A5-105-160-98	●	30	80	160	135	80	M10	210	85	69	30	5	40	25	1280	1920	-1,5/+3,0	0,34	1,1	4150	9,7	0,32
A5-103-200	A5-105-200-92	A5-105-200-98	●	40	97	200	160	100	M12	245	100	81	34	5,5	45	30	2400	3600	-1,5/+3,4	0,36	1,1	3300	16,44	0,57

■ Exemple de commande **Moyeu A5-103-80-16 + Moyeu A5-103-80-20 + Flector A5-105-80-98**

	Brut	d ₁ - Alésages standard avec rainure de clavette selon DIN 6885/1-J59 + vis de pression																										
		16	18	19	20	22	24	25	27	28	30	32	35	38	40	42	45	48	50	55	60	65	70	75	80	85	90	95
A5-103-80	●	●	●	●	●	●	●	●	●	●	●	●	●	●	●													
A5-103-95	●			●	●	●	●		●	●	●	●	●	●	●	●												
A5-103-105	●				●	●	●		●	●	●	●	●	●	●	●												
A5-103-120	●					●			●	●	●	●	●	●	●	●												
A5-103-135	●								●	●	●	●	●	●	●	●												
A5-103-160	●								●	●	●	●	●	●	●	●									●	●		
A5-103-200	●														●	●	●	●	●	●	●	●	●	●	●	●	●	●