

Accouplement à flector polyuréthane RN

Acier Inoxydable

MATIÈRE

- Moyeu : acier inoxydable 1.4305 (AISI 303).
- Élément élastique : Polyuréthane dureté 92 shores A.

CARACTÉRISTIQUES

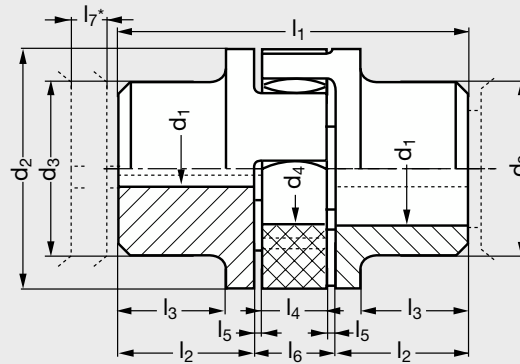
- Absorbe les vibrations torsionnelles.
- Réduit les irrégularités de couple.
- Compense les désalignements axiaux, radiaux et angulaires.

UTILISATION

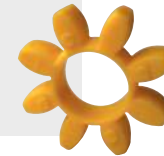
- Température : -20°C à +80°C.

SUR DEMANDE

- Livrable avec alésages et rainures de clavette.
- Moyeu en acier inoxydable 1.4571.



Accouplement



Flector

Référence

● Délai maîtrisé ○ Contactez-nous

■ Exemple de commande **A5-100-40**

		d ₁	d ₂	d ₃	d ₄	l ₁	l ₂	l ₃	l ₄	l ₅	l ₆	l ₇	Angle de torsion au couple maxi °	Couple maxi Nm	Vitesse maxi pour 30 m/s tr/min	Flector		Poids kg
A5-100-40	●	25	40	40	18	66	25	-	12	2	16	13	5	20	14000	A5-101-41	●	0,44
A5-100-55	●	35	55	55	27	78	30	-	14	2	18	15	5	70	10600	A5-101-56	●	0,78
A5-100-65	●	40	65	65	30	90	35	-	15	2,5	20	16	5	190	8500	A5-101-67	●	1,33
A5-100-80	●	48	80	70	38	114	45	27	18	3	24	19	5	380	7100	A5-101-80	●	2,84
A5-100-95	●	55	95	85	46	126	50	28	20	3	26	21	5	530	6000	A5-101-95	●	3,34
A5-100-105	●	62	105	95	51	140	56	32	21	3,5	28	22	5	620	5600	A5-101-105	●	5,66

l₇ : distance nécessaire pour désaccoupler les deux moyeux.